

Dry-head Type, High-speed, Computer-controlled
Single Thread, Chainstitch Button Sewing Machine

MB-1800/BR-10

PARTS LIST

HOW TO MAKE USE OF THIS PARTS LIST

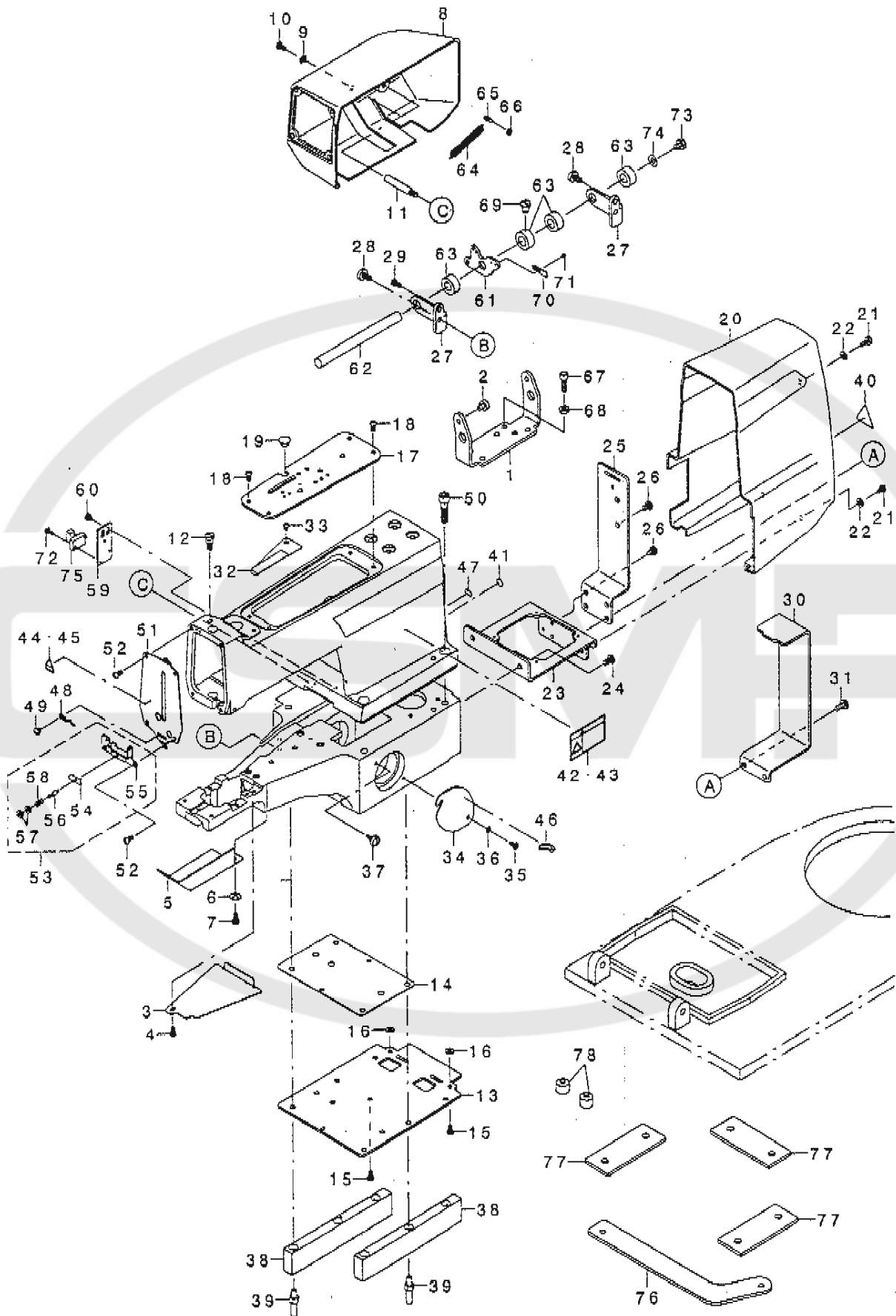
1. As to "#01" and "#02" refer to the "Note" given at the bottom of the respective pages.
2. Codes on the "Qty" column
 - Each numeral indicates the number of parts required.
 - "0.1" and "2.5" indicate the length (in meters) of the respective parts.
3. Parentheses mean that the corresponding part is a subpart that constructs an assembly part.
4. Dotted lines on the Figures indicate assembly parts.

CONTENTS

目次

1. FRAME & MISCELLANEOUS COVER COMPONENTS	1
2. BOTTON CLAMP MECHANISM COMPONENTS	3
3. LOOPER SHAFT MECHANISM COMPONENTS	5
4. THREAD TENSION RELEASE COMPONENTS	7
5. FEED MECHANISM COMPONENTS	9
6. PRESSER LIFTER & THREAD CUTTER COMPONENTS	11
7. NEEDLE BAR & NEEDLE DRIVING PULLEY SHAFT COMPONENTS	13
8. TRANSMISSION COMPONENTS	15
9. ACCESSORIES PARTS COMPONET (MB-1800).....	17
10. OPTIONAL PARTS COMPONENTS (MB-1800).....	19
11. BUTTON CLAMP MECHANISM COMPONENTS.....	21
12. FINE POSITION OF BUTTONS COMPONENTS(1).....	23
13. FINE POSITION OF BUTTONS COMPONENTS (2).....	25
14. DRIVE CAM COMPONENTS.....	27
15. INDEX COMPONENTS (1).....	29
16. INDEX COMPONENTS (2).....	31
17. FEEDER BALL COMPONENTS.....	33
18. TABLE AND COVER COMPONENTS.....	35
19. CINTROL BOX COMPONENTS (FOR DOMESTIC USE AND GENERAL EXPORT.....	37
20. CONTROL BOX COMPONENTS (FOR EUROPE).....	39

1. FRAME & MISCELLANEOUS COVER COMPONENTS



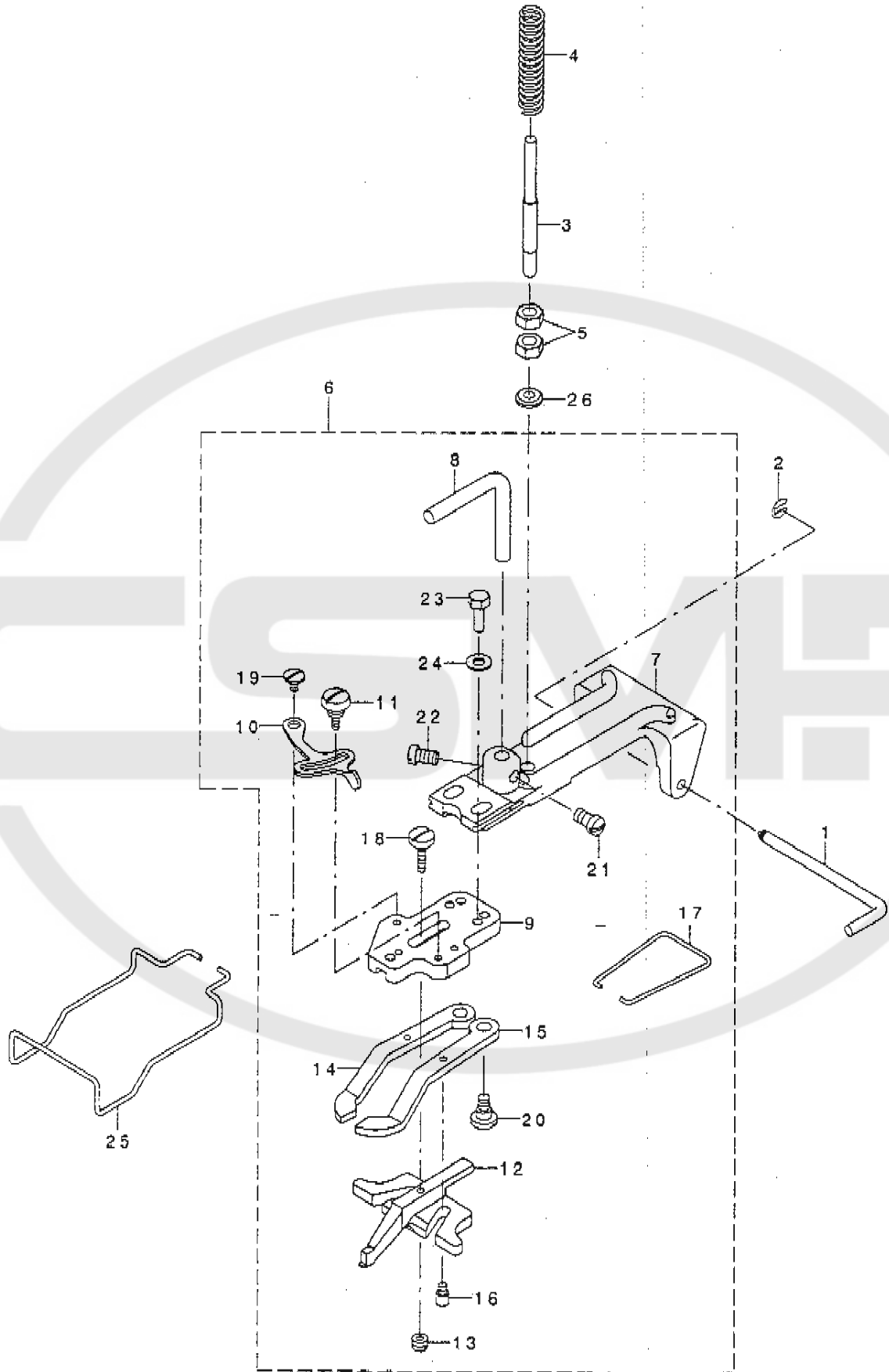
REF. NO	NOTE	PART NO.	DESCRIPTION	Qty
1		146-00605	MACHINE SUB-BASE	1
2		SS-6660710-TP	SCREW 1/4-40 L=7	2
3		146-01801	BED COVER	1
4		SS-7110840-SP	SCREW 11/64-40 L=7.8	1
5		146-00902	LOOPER COVER	1
6		WS-0650389-KP	SPRING WASHER 6.5X14.0X17	1
7		SD-0600271-SP	HINGE SCREW D=6 H=2.7	1
8		146-01009	SIDE COVER	1
9		WP-0550800-SP	WASHER 5.5X10X0.8	2
10		SS-7110840-SP	SCREW 11/64-40 L=7.8	2
11		D8232-555-300	BELT COVER SUPPORT	2
12		SD-0790641-SP	HINGE SCREW D=7.94 H=6.4	1
13		146-00407	BASE COVER	1
14		146-00506	BASE COVER PACKING	1
15		SS-7110840-SP	SCREW 11/64-40 L=7.8	4
16		WP-0501016-SD	WASHER 5X10.5X1	2
17		146-00704	TOP COVER	1
18		SS-4120915-SP	SCREW 3/16-28 L=9	4
19		TA-1050504-R0	RUBBER PLUG	1
20		146-00803	TRANSMISSION COVER	1
21		SS-7110740-TP	SCREW 11/64-40 L=7	3
22		WP-0501016-SC	WASHER 5X10.5X1	3
23		146-02205	BASE GUIDE A	1
24		SS-4150915-SP	SCREW 15/64-28 L=9	2
25		146-02304	BASE GUIDE B	1
26		SS-4150715-SP	SCREW 15/64-28 L=7	4
27		146-01207	BED HINGE	2
28		SS-6151040-SP	SCREW 15/64-28 L=10	3
29		SS-7150740-SP	SCREW 15/64-28 L=7	1
30		146-02403	TRANSMISSION COVER GUIDE	1
31		SS-7151210-SP	SCREW 15/64-28 L=12	2
32		146-07808	THREAD CUTTING COVER	1
33		SS-4110515-SP	SCREW 11/64-40 L=5	1
34		146-01405	MANUAL PULLEY COVER	1
35		SD-0500251-SP	HINGE SCREW D=5 H=2.5	1
36		WP-0531000-SC	WASHER 5.3X10X1	1
37		R2549-372-000	CLAMP SCREW A	1
38		146-01803	RUBBER BASE	2
39		226-02601	BED SCREW STUD	6
40		CK-3001000-01	LABEL	1
41		100-04109	GROUND MARK	1
42	=01	CK-3002001-01	SAFETY LABEL, 1(SMALL).	1
43	=02	CK-3002001-A1	SAFETY LABEL, 3 (SMALL).	1
44	=01	CK-3002000-B1	LABEL(16)	1
45	=02	CK-3002000-01	ATTENTION SEAL	1
46		CK-5002000-01	DIRECTION LABEL.	1
47		CK-2001000-01	PE MARK LABEL	1
48		B3108-372-000	THREAD GUIDE NO. 4	1
49		SS-7110350-SP	SCREW 11/64-40 L=3.5	1
50		SM-6083042-CH	SCREW M8 L=30	4
51		146-01108	FRONT COVER	1
52		SS-4120915-SP	SCREW 3/16-28 L=9	4
53		B3109-377-0A0	THREAD TENSION NO.3 ASM.	1
54		101-29104	THREAD PRESSER PLATE	(1)
55		178-02216	TENSION ADJUSTING BASE NO.3	(1)
56		250-02809	THREAD TENSION STUD	(1)
57		250-02908	THREAD TENSION NUT	(2)
58		B1136-850-000	TENSION SPRING B	(1)
59		B4004-210-D00	X SENSOR INSTALLING PLATE	1
60		SS-7110510-SP	SCREW 11/64-40 L=5	2
61		146-02007	STARTING LEVER	1
62		122-87108	NEEDLE DRIVING SHAFT	1
63		CS-1201010-SH	THRUST COLLAR ASM. D=12 W=10	1
64		B2410-280-000	TENSION SPRING	1
65		B3406-581-000	SUSPENSION SCREW	1
66		NS-6090310-SP	NUT 9/64-40	1
67		SS-6151812-TP	SCREW 15/64-28 L=18	1
68		NS-6150430-SP	NUT 15/64-28	1
69		SD-0800681-SP	HINGE SCREW D=8 H=6.8	1
70		MA0-25026000	SENSOR PLATE	1
71		SS-6060440-TP	SCREW 3/32-56 L=3.5	2
72		SL-4031081-SC	SCREW M3 X 10	1
73		SS-8660720-SP	SCREW 1/4-40 L=7	1
74		WP-0702026-SP	WASHER 7X15X2	1
75		HD-0005700-0A	PHOTO SENSOR	1
76	=03	146-11206	BASE SPACER	1
77	=03	B3106-WP3-000	SUPPORT BASE PLATE	3
78	=03	146-11305	BASE COVER STUD	2

NOTE (注記)

#01...FOR JAPAN
 #02...FOR EXPORT
 #03...EXCLUSIVE PART NB-1800A

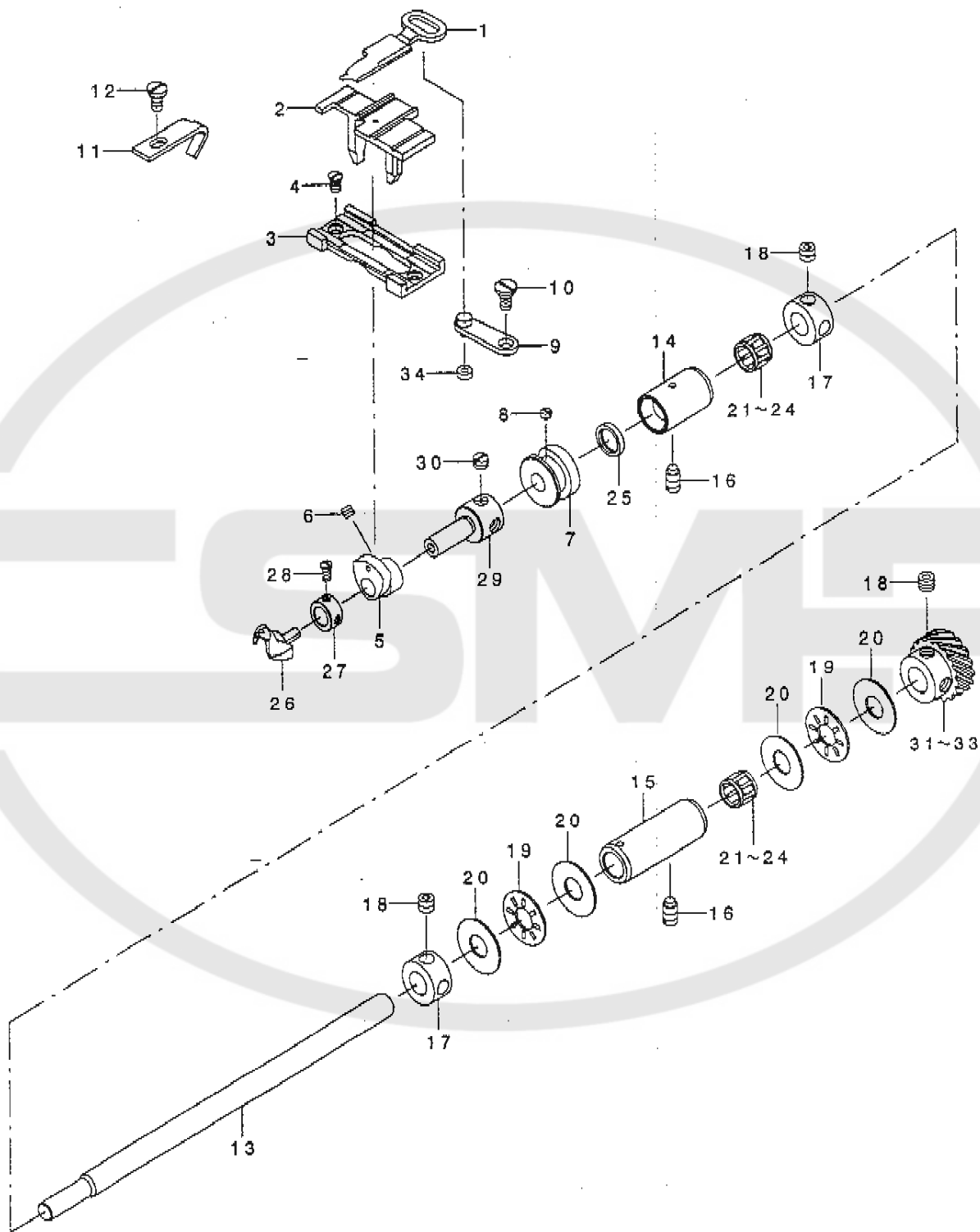
日本用
 輸出用
 NB-1800A専用部品

2. BOTTON CLAMP MECHANISM COMPONENTS



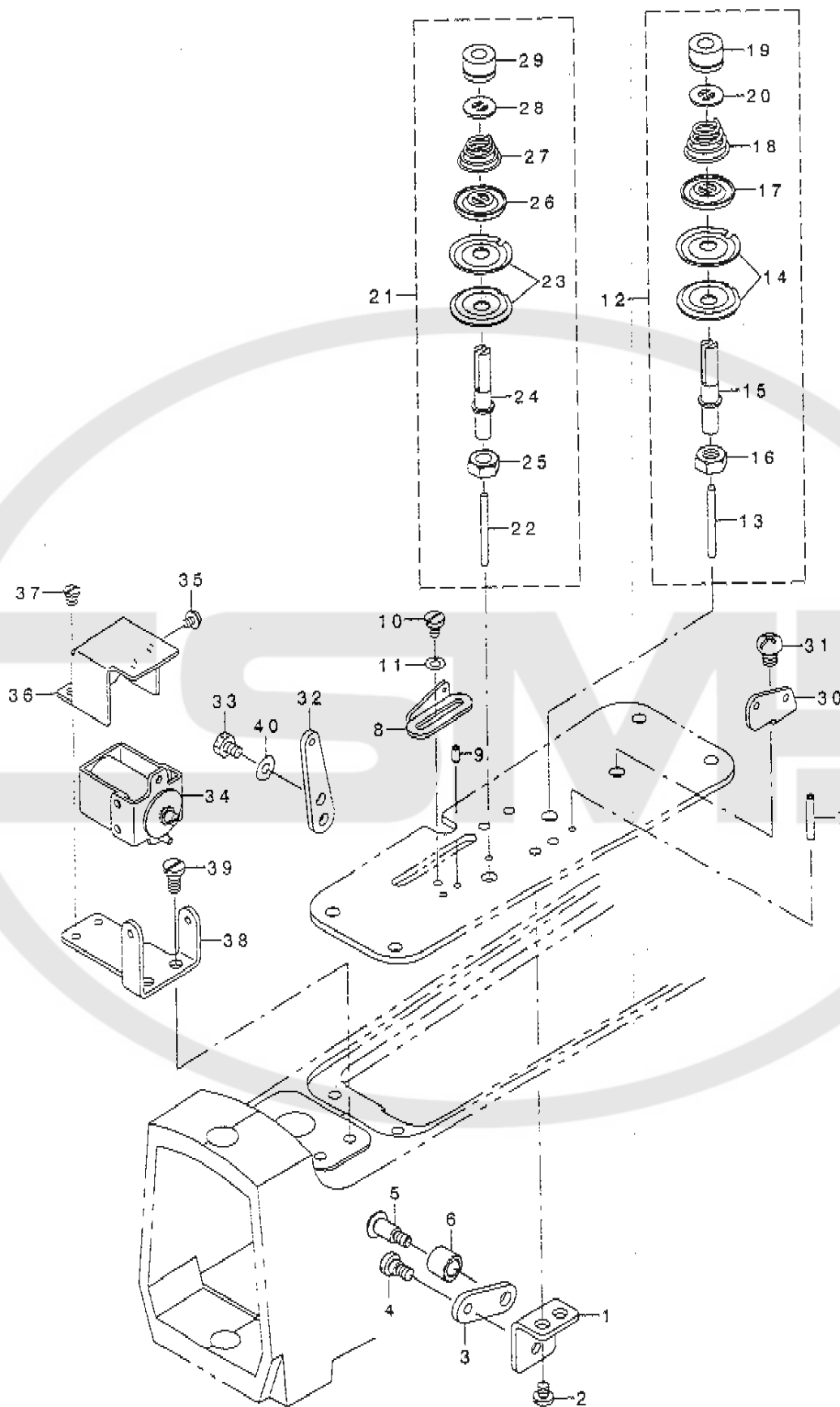
REF. NO	NOTE	PART NO.	DESCRIPTION	品名	Qty
1		B2540-372-000	HINGE PIN	ブマミソ-チ トリツクク	1
2		B2541-372-000	SNAP RING	ブマミソ-チ トリツクク ク トメク	1
3		B2544-372-000	BUTTON CLAMP PRESSURE ADJUSTIN	オチエ アツリヨク チヨ-セツホ	1
4		B2545-372-000	PRESSURE ADJUSTING SPRING	オチエ チヨ-セツホ	1
5		NS-6660511-SP	NUT 1/4	ロツカクナツト 1/4-40	2
6		146-02551	FLAT BUTTON COMPL.	ブマミソウチケツゴ	1
7		B2542-372-00A	BUTTON CLAMP HOLDER	ブマミソウチトリツクク イ	(1)
8		146-02502	BUTTON CLAMP LIFTING HOOK	ブマミソウチヒキアケ フック	(1)
9		B2547-372-000	JAW LEVER HOLDER	ホ タン ブマミアツ トリツクク イ	(1)
10		B2548-372-000	SNAP FASTENER CLAMP STOP LEVER	ブマミアツ ヒラキレバ	(1)
11		B2549-372-000	CLAMP SCREW A	ヒラキレバ トメネツ A	(1)
12		B2552-372-000	BUTTON CLAMP SLIDE	ホ タン カ イ ト アツ	(1)
13		B2553-372-000	NUT	ホ タン カ イ ト アツ トメネツ B	(1)
14		B2555-372-0A0	BUTTON CLAMP LEVER JAW, LEFT A	シヨ-ホ タン ブマミアツ ヒタ リ クミ	(1)
15		B2557-372-0A0	BUTTON CLAMP LEVER JAW, RIGHT	シヨ-ホ タン ブマミアツ ミキ クミ	(1)
16		B2560-372-000	BUTTON CLAMP STOP PIN	ブマミアツ ヒラキレバ	(2)
17		B2561-372-000	BUTTON CLAMP SPRING	ホ タン ブマミアツ ハ ネ	(1)
18		SD-0550301-SP	HINGE SCREW D=5.5 H=3	タ ンネツ D=5.5 H=3	(1)
19		SD-0550181-SP	HINGE SCREW D= 5.50 H= 1.8	タ ンネツ D=5.5 H=1.8	(1)
20		SD-0640391-TP	HINGE SCREW D= 6.35 H= 3.9	タ ンネツ D=6.35 H=3.9	(2)
21		SS-7150940-SP	SCREW 15/64-28 L=9	マルヒラネツ 15/64-28 L=9	(1)
22		SS-7150940-SP	SCREW 15/64-28 L=9	マルヒラネツ 15/64-28 L=9	(1)
23		SS-9621413-SP	SCREW 3/16-32 L=13.5	ロツカクホ ルト 3/16-32 L=13.5	(2)
24		WP-0501016-SD	WASHER 5X10.5X1	ヒラチ カ ネ 5X10.5X1	(2)
25		B3130-372-000-B	FINGER GUARD	エビ ガ ート	1
26		146-02809	SPRING HOLDING PLATE	ハ ネウケイタ	1

3. LOOPER SHAFT MECHANISM COMPONENTS



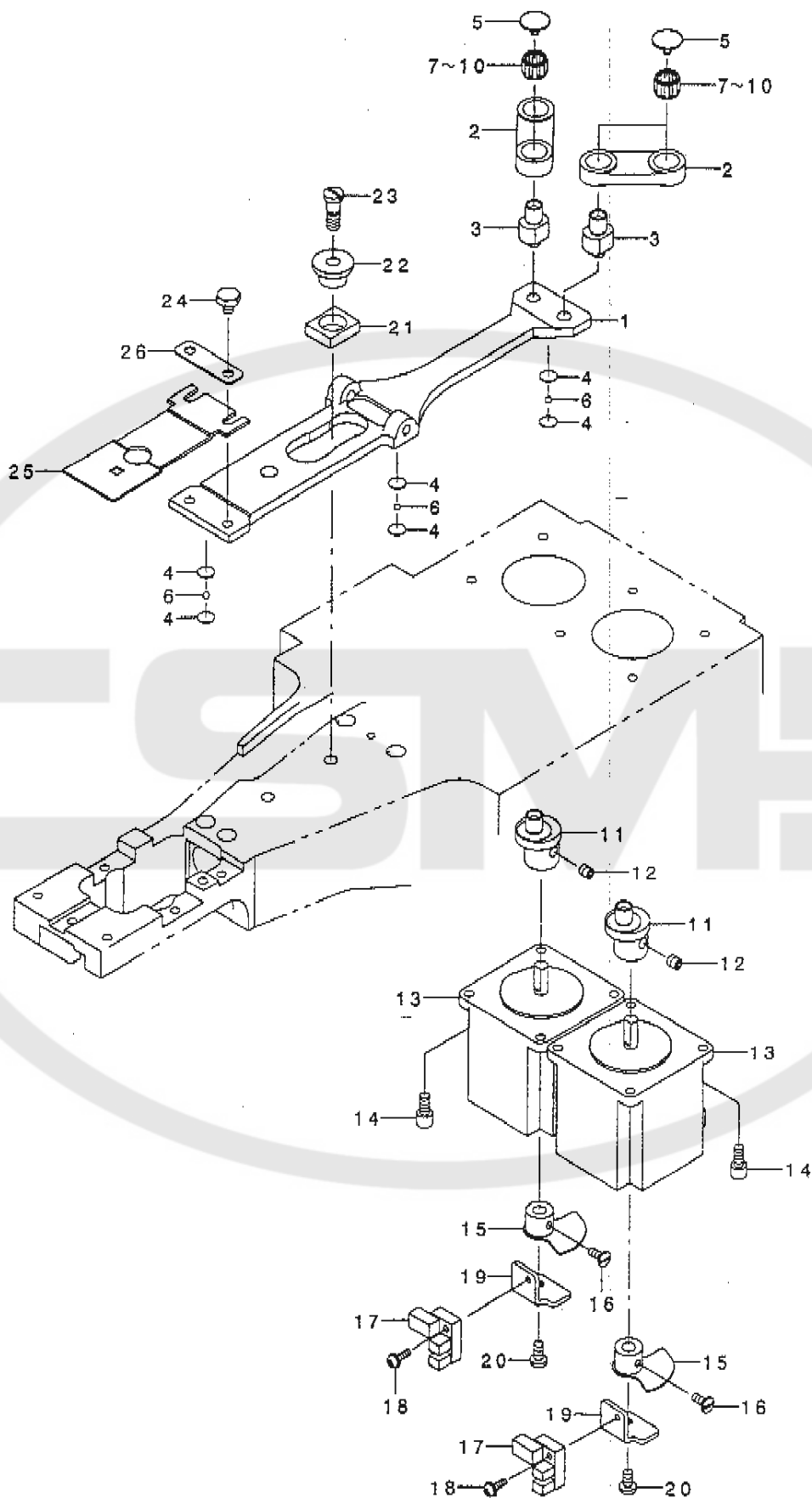
REF. NO	NOTE	PART NO.	DESCRIPTION	ル ヲ メ イ	Qty
1		B1237-373-000	YOKE SLIDE	イトヨセ	1
2		B1236-373-000	POSITIONING FINGER YOKE SLIDE	イトヨセ ササエ	1
3		B1235-373-000	YOKE SLIDE INSERT	イトヨセ ササエタ イ	1
4		SS-1110710-SP	SCREW 11/64-40 L=7	サラネツ 11/64-40 L=7	2
5		B1234-372-A00	LOOP POSITIONING FINGER CAM A	イトヨセサソカカム(A)	1
6		SS-8110410-TP	SCREW 11/64-40 L= 3.5	トメネツ 11/64-40 L=3.5	2
7		B1228-372-000	LOOP POSITIONING FINGER CAM RE	イトヨセカム	1
8		SS-8110310-SP	SCREW 11/64-40 L= 2.8	トメネツ 11/64-40 L=2.8	2
9		B1230-372-0A0	LOOP POSITIONING FINGER LEVER	イトヨセ センゴウ クレ クミ	1
10		SD-0640241-SP	HINGE SCREW D= 6.35 H= 2.4	ダンネツ D=6.35 H=2.4	1
11		B1242-373-000	NEEDLE GUARD	ハリガ イト	1
12		SS-7110840-SP	SCREW 11/64-40 L=7.8	マルヒラネツ 11/64-40 L=7.8	1
13		146-03906	LOOPER SHAFT	ル-ハ ツク	1
14		146-04003	LOOPER SHAFT BUSHING ,FRONT	ル-ハ ツク マメタル	1
15		146-04102	LOOPER SHAFT BUSHING ,REAR	ル-ハ ツク クアタル	1
16		SS-8151150-TP	SCREW 15/64-28 L=10.5	トメネツ 15/64-28 L=10.5	2
17		CS-1001011-SH	THRUST COLLAR	スラスト カラ	2
18		SS-8660512-TP	SCREW 1/4-40 L=5	トメネツ 1/4-40 L=5	4
19		112-72408	THRUST COLLAR	オクリ レハ - スラスト ウケ	2
20		169-92604	THRUST WASHER	スラストワッシャ	4
21	#01	SB-3100008-0A	BEARING	コロガ リツ クウケ	2
22	#01	SB-3100008-0B	BEARING	コロガ リツ クウケ	2
23	#01	SB-3100008-0C	BEARING	コロガ リツ クウケ	2
24	#01	SB-3100008-0D	BEARING	コロガ リツ クウケ	2
25		101-08009	OIL SEAL	キヤクオクシレハ - ツク オイルシール	1
26		B1239-372-000	LOOPER	ル-ハ	1
27		CS-0790721-TH	THRUST COLLAR D=7.94 W=7	スラストウケ D=7.94 W=7	1
28		SS-7090620-TP	SCREW 9/64-40 L=6.1	マルヒラネツ 9/64-40 L=6.1	1
29		B1233-372-000	CAM & LOOPER SLEEVE	ル-ハ トリツクツク	1
30		SS-8150410-TP	SCREW 15/64-28 L= 4.0	トメネツ 15/64-28 L=4	2
31	#01	146-04409	TOOTHED WHEEL D	ネツ ハク ルマ(-0.1)D	1
32	#01	146-04508	TOOTHED WHEEL C	ネツ ハク ルマC	1
33	#01	146-04607	TOOTHED WHEEL B	ネツ ハク ルマ(+0.1)B	1
34		B1232-372-000	LOOP POSITIONING FINGER LEVER	イトヨセカム コロ	1
		NOTE (注記)	#01...SELECTIVE PARTS	選択部品	

4. THREAD TENSION RELEASE COMPONENTS



REF. NO	NOTE	PART NO.	DESCRIPTION	クニメシ	Qty.
1		146-07907	FITTING PLATE	チラウカヲイタトリツク	1
2		SS-7110510-SP	SCREW 11/64-40 L=5	マルヒラネツ 11/64-40 L= 5	2
3		B1616-210-000	SUSPENSION LINK	ナカオチエアケ リソク	1
4		SD-0600322-SD	HINGE SCREW D=6 H=3.2	ダンネツ D=6 H=3.2	1
5		SD-0641003-SP	HINGE SCREW D=6.35 H=10	ダンネツ D=6.35 H=10	1
6		138-58808	THREAD CUTTER AUXILIARY ROLLER	イトキリネツ ヨコロ	1
7		PS-0300201-KP	SPRING PIN 3.0X20	スプリング ピン 3.0X20	2
8		B1126-111-000	THREAD GUIDE	ランピン イトアンナイ	1
9		PS-0300062-KH	SPRING PIN 3X6	スプリング ピン 3X6	2
10		SS-7090610-SP	SCREW 9/64-40 L=6	マルヒラネツ 9/64-40 L=6	1
11		WP-0430800-SD	WASHER M4	ヒラサカネ コカ タマシ M4	1
12		146-08152	FIRST THREAD TENSION ASM.	ダイチイチチヨウツクミ	1
13		137-60707	PIN	ダイイイトユルメ ピン	(1)
14		B2016-372-000	TENSION DISC	イトチヨウツチ チラ	(2)
15		B2019-372-000	TENSION POST NO.2	イトチヨウツホ	(1)
16		NS-6160520-SP	NUT 1/4-24	ロツカクナツト 1/4-24	(1)
17		B3132-012-000	TENSION DISC HOLDER	イトチヨウツチチラ オチエ	(1)
18		B3129-012-000	TENSION SPRING	イトチヨウツチハネ A	(1)
19		B3116-125-000	TENSION NUT	イトチヨウツチ ナツト	(1)
20		B3120-125-000	ROTATING STOPPER	イトチヨウツチチラ カイテントメ	(1)
21		146-08251	SECOND THREAD TENSION ASM.	ダイニイチチヨウツクミ	1
22		137-60707	PIN	ダイイイトユルメ ピン	(1)
23		B2016-372-000	TENSION DISC	イトチヨウツチ チラ	(2)
24		B2019-372-000	TENSION POST NO.2	イトチヨウツホ	(1)
25		NS-6160520-SP	NUT 1/4-24	ロツカクナツト 1/4-24	(1)
26		B3132-012-000	TENSION DISC HOLDER	イトチヨウツチチラ オチエ	(1)
27		B2021-372-000	THREAD TENSION SPRING NO.2	ダイニイトチヨウツチハネ	(1)
28		B3120-125-000	ROTATING STOPPER	イトチヨウツチチラ カイテントメ	(1)
29		B3116-125-000	TENSION NUT	イトチヨウツチ ナツト	(1)
30		B1111-232-000	THREAD GUIDE PLATE	イトアンナイ イタ	1
31		SS-4150715-SP	SCREW 15/64-28 L=7	ナハネツ 15/64-28 L=7	1
32		146-05208	ADJUSTING PLATE	イトスビチヨウセツイタ	1
33		SS-9110620-TP	SCREW	ロツカクナツト	2
34		M8509-630-0B0	SOLENOID ASM.	イトスビツレノイトクミ	1
35		SL-4030591-SC	SCREW M3X5	ナハコネツ M3X0.5 L=5	2
36		146-05109	SOLENOID FITTING PLATE	イトスビツレノイトトリツクイタ	1
37		SS-7110410-SP	SCREW 11/64-40 L=4	マルヒラネツ 11/64-40 L= 4	2
38		146-05307	SOLENOID THREAD GUIDE	イトスビツレノイト イトアンナイ	1
39		SS-6121050-SP	SCREW 3/16-28 L= 9.5	ヒラネツ 3/16-28 L=9.5	2
40		WP-0450826-SC	WASHER 4.5X10X0.8	ヒラサカネ 4.5X10X0.8	2

5. FEED MECHANISM COMPONENTS

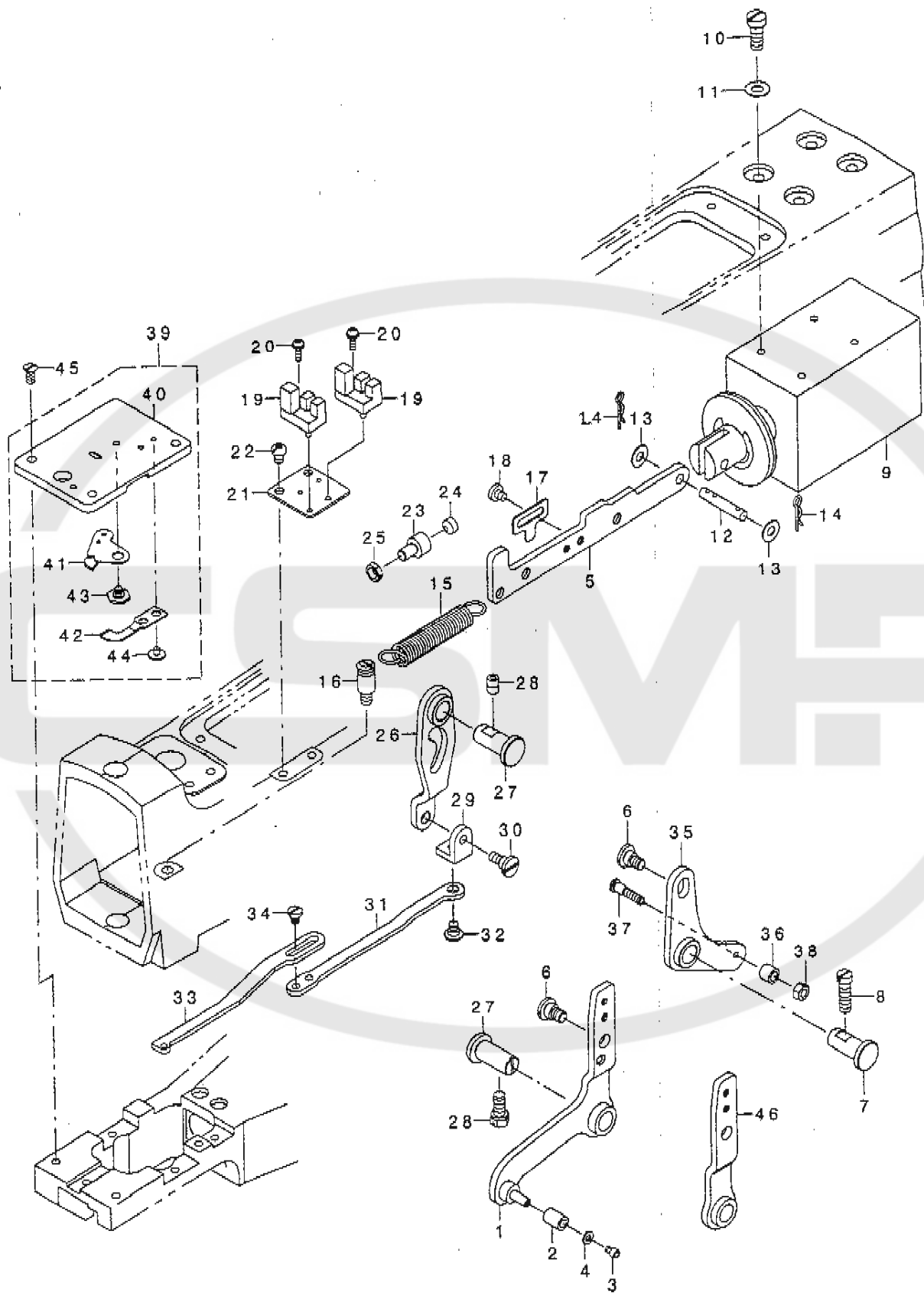


REF. NO	NOTE	PART NO.	DESCRIPTION	とよめい	Qty
1		146-06602	FEED PLATE	オクリタ ^イ	1
2		146-06701	SLIDE PLATE CONNECTING ROD	オクリレンク ^{プロット}	2
3		146-06909	SLIDE PLATE CONNECTING STUD	オクリレンク ^{アツク}	2
4		146-07006	BALL HOLDING PLATE	ホ ^{ルウケ} イタ	12
5		B1903-552-000	LEFT SCREW	ヒタ ^{リネツ}	4
6		B2549-280-000	WORK CLAMP FOOT MOUNTING BASE	ヌノオクリタ ^イ ホ ^ル	6
7	#01	B1905-541-A00	NEEDLE BEARING, A	テンビ ^ン ニ ^{ート} ル ^ハ アリ ^{ンク}	4
8	#01	B1905-541-B00	NEEDLE BEARING	テンビ ^ン ニ ^{ート} ル ^ハ アリ ^{ンク}	4
9	#01	B1905-541-C00	NEEDLE BEARING	テンビ ^ン ニ ^{ート} ル ^ハ アリ ^{ンク}	4
10	#01	B1905-541-D00	NEEDLE BEARING	テンビ ^ン ニ ^{ート} ル ^ハ アリ ^{ンク}	4
11		146-06800	FEED CRANK	オクリク ^{ランク}	2
12		SM-8050602-TP	SCREW M5 L=6	トメネツ ^{M5X0.8 L=6}	4
13		M8901-630-000	FEED PULSE MOTOR	オクリハ ^ル スモ ^{ータ}	2
14		SS-6111052-TP	SCREW	ロツカク ^ア ホ ^{ルト}	8
15		145-07156	DETECTION PLATE ASM.	ハリアリ ^ケ ン ^{テン} ケ ^ン チ ^ハ ン ^ク ミ	2
16		SS-7090850-SP	SCREW 9/64-40 L=8	マルヒラネツ ^{9/64-40 L=8}	4
17		HD-0005700-0A	PHOTO SENSOR	フォトセンサ	2
18		SL-4031091-SC	SCREW M3 X 10	ナ ^ハ コネツ ^{セムス}	2
19		146-07105	SENSOR FITTING PLATE	ゲ ^ン セン ^サ トリ ^ツ ケ ^イ タ	2
20		SS-7110840-SP	SCREW 11/64-40 L=7.8	マルヒラネツ ^{11/64-40 L=7.8}	2
21		B2524-372-000	INDICATOR PIN BEARING BLOCK	ヨコオクリ ^ツ ツ ^ツ ク ^コ マ	1
22		B2526-372-000	CROSSWISE FEED INDICATOR PIN	ヨコオクリ ^ツ ツ ^ツ ク	1
23		SD-0640641-SP	HINGE SCREW D= 6.35 H= 6.4	タ ^ン ネツ ^{D=6.35 H=6.4}	1
24		SS-9120643-TP	SCREW 3/16-28 L=6	ロツカク ^ホ ルト ^{3/16-28 L=6}	2
25		B2529-373-000	FEED PLATE, SMALL BUTTON	ヌノオチ ^エ ツ ^イ タ ^{(ツヨホ} タン)	1
26		B2717-377-000	SPACER	ヌノオチ ^エ ツ ^イ タ ^ス ホ ^ー チ	1

NOTE (注記) #01....SELECTIVE PARTS

選択部品

6. PRESSER LIFTER & THREAD CUTTER COMPONENTS



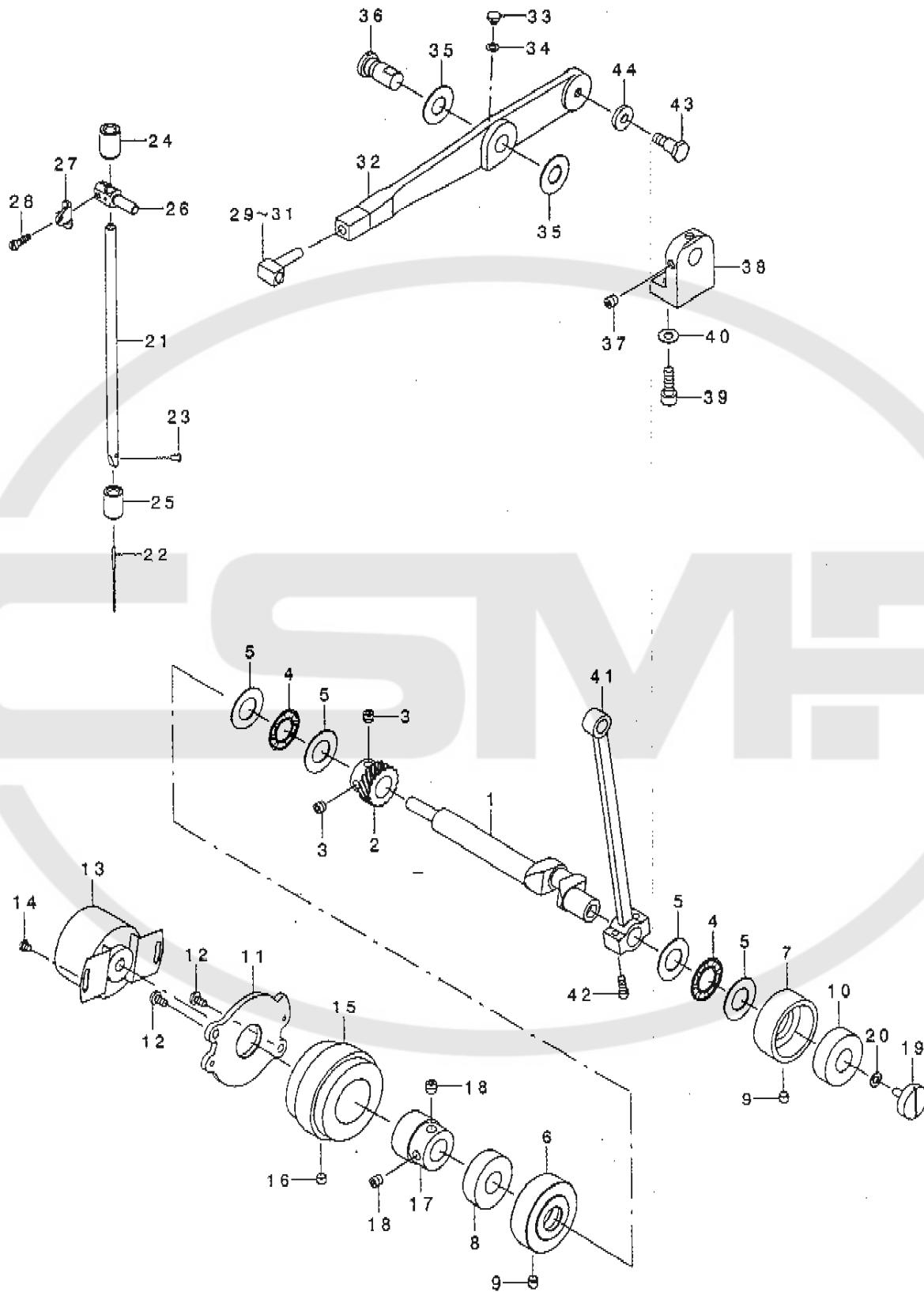
REF. NO	NOTE	PART NO.	DESCRIPTION	ヒョウメシ	Qty.
1		146-02759	PRESSER LIFTING LEVER ASM.	オチエアケレハークミ	1
2		B4417-372-000	BUTTON CLAMP LIFTING ROD ROLL	Lカクタヒキアケホコロ	1
3		SM-6030402-TP	SCREW M3X0.5 L=4	ロツカクアナホルト	1
4		WP-0371026-SD	WASHER 3.7X7X1	ヒラサカネ 3.7X7X1	1
5		146-02801	PRESSER LIFTING LINK	オチエアケリンク	1
6		SD-0790433-TP	HINGE SCREW D=7.94 H=4.3	ダソネツ D=7.94 H=4.3	2
7		146-03104	FULCRUM SHAFT	ツテンツク	1
8		SS-9151210-TP	SCREW 15/64-28 L=11.8	ロツカクホルト 15/64-28	1
9		M8508-630-OAO	PRESSER LIFTER SOLENOID	オチエアケソレノイドクミ	1
10		WS-7661540-SP	SCREW 1/4-40 L=15.0	マルヒラネツ 1/4-40 L=15	4
11		WP-0650876-SD	WASHER 6.5X13X0.8	ヒラサカネ 6.5X13X0.8	4
12		B1513-210-D00	MAGNET PIN	マグネットピン	1
13		WP-0560860-SE	WASHER 5.6X12X0.8	ヒラサカネ 5.6X12X0.8	2
14		B1515-210-D00	PIN	マツハピン	2
15		137-46904	SPRING	メスクトウレハヒツハリハネ	1
16		B2714-761-000	SPRING RACK	ハネカケ	1
17		146-03005	PRESSER LIFTER SENSOR SLIT	オチエアケセンサスリット	1
18		SS-7110510-SP	SCREW 11/64-40 L=5	マルヒラネツ 11/64-40 L=5	2
19		HD-0005700-00	SENSOR	フォトセンサ	2
20		SL-4031091-SC	SCREW M3 X 10	ナハコネツセムス	2
21		146-03401	SENSOR FITTING PLATE	オチエアケセンサトリツケイタ	1
22		SS-4120615-SP	SCREW 3/16-28 L=6	ナハネツ 3/16-28 L=6	2
23		B1453-761-000	SWING ARM STOPPER	フリハハチヨセツクテストップハ	1
24		B1432-761-000	SWING ARM STOPPER RUBBER	キケンハンカンオツホアツコ	1
25		NS-6150310-SP	NUT 15/64-28	ロツカクナツト 15/64-28	1
26		146-05653	THREAD CUTTER ARM ASM.	イトキリウデクミ	1
27		146-03104	FULCRUM SHAFT	ツテンツク	2
28		SS-8150822-TP	SCREW 15/64-28 L=8	トメネツ 15/64-28 L=8	2
29		B2413-373-N00	CONNECTING METAL	イトキリレンクツカナケ	1
30		SD-0640451-TP	HINGE SCREW D=6.35 H=4.5	ダソネツ D=6.35 H=4.5	1
31		146-05802	CONNECTING PLATE B	イトキリレンクツイタB	1
32		SD-0630272-SP	HINGE SCREW	ダソネツ D=6.35 H=2.7	1
33		146-05703	CONNECTING PLATE A	イトキリレンクツイタA	1
34		SS-7110510-SP	SCREW 11/64-40 L=5	マルヒラネツ 11/64-40 L=5	2
35		146-05554	THREAD CUTTER LEVER ASM.	イトキリレハークミ	1
36		137-37804	DRIVING ARM BOSS ROLLER	ウダイトキリクトウウデコロ	1
37		SD-0500722-TP	HINGE SCREW	ダソネツ	1
38		NS-6110420-SP	NUT 11/64-40	ロツカクナツト 11/64-40	1
39		B1241-373-0B0	THROAT PLATE ASM.	ハリイタクミ	1
40		B1241-373-000	THROAT PLATE	ハリイタ	(1)
41		B2406-373-OAO	MOVING KNIFE ASM.	トメメスクミ	(1)
42		B2410-373-000	COUNTER KNIFE	コテイメス	(1)
43		SD-0600095-TH	HINGE SCREW D=6 H=0.85	ダソネツ D=6 H=0.85	(1)
44		SS-7080310-SP	SCREW 1/8-44 L=3.0	マルヒラネツ 1/8-44 L=3	(2)
45		SS-2110920-TP	SCREW 11/64-40 L=8.5	マルヒラネツ 11/64-40 L=8.5	3
46	#01	146-11156	PRESSER LIFTING LEVER ASM.	オチエアケレハークミ(BRコウ)	1

NOTE (注記)

#01...EXCLUSIVE PART MB-1800A

MB-1800A専用部品

7. NEEDLE BAR & NEEDLE DRIVING PULLEY SHAFT COMPONENTS

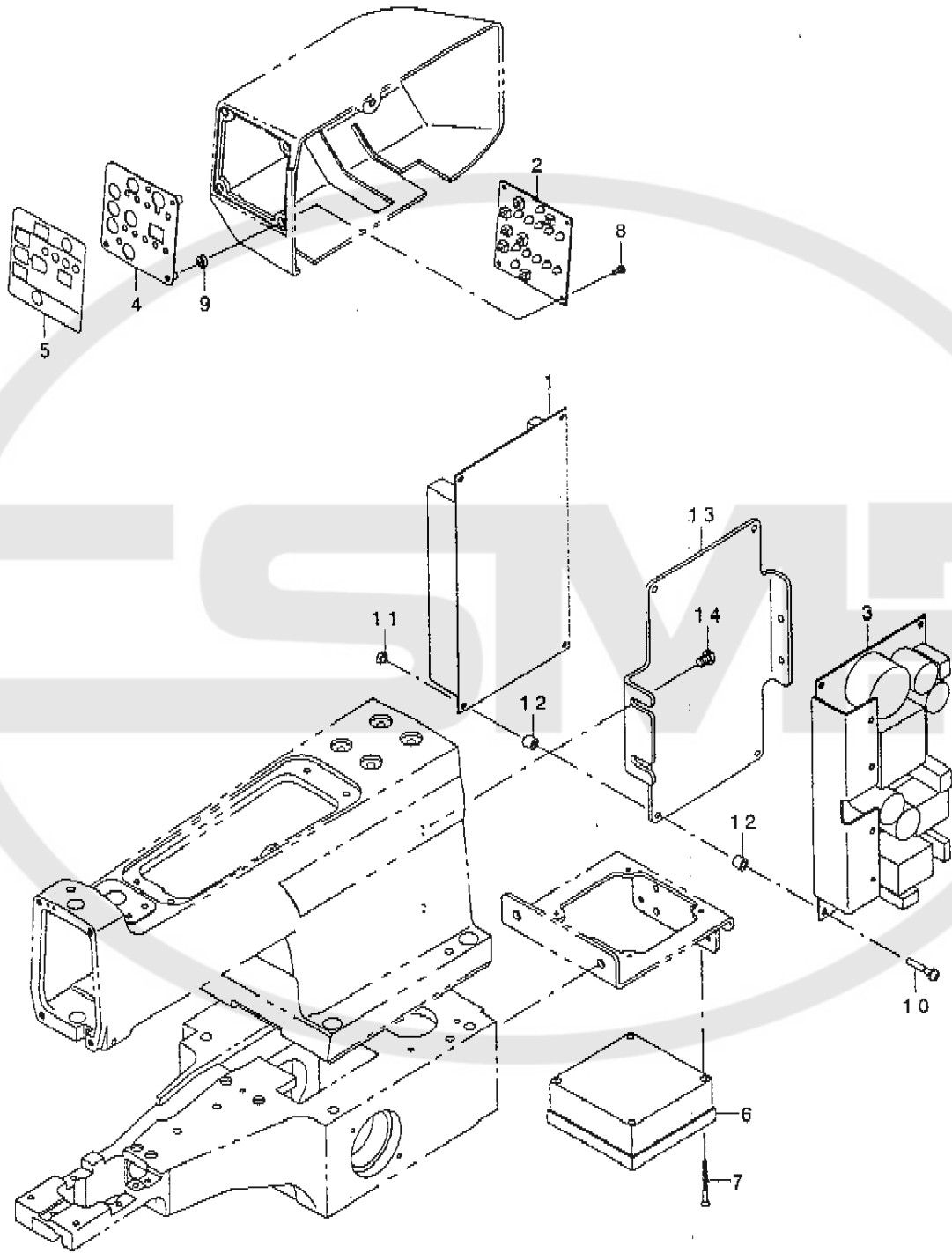


REF. NO	NOTE	PART NO.	DESCRIPTION	ル ン メ イ	Qty
1		146-03500	DRIVING SHAFT	ク ト ウツク	1
2		146-04805	TOOTHED WHEEL	ネツ ハグ ルマ(マル15)	1
3		SS-8660512-TP	SCREW 1/4-40 L=5	トメネツ 1/4-40 L=5	4
4		B1211-980-000	UPPER SHAFT THRUST BEARING	ウツク スラストハ アリソク	2
5		B1220-771-000	THRUST WASHER A	ウツク スラストウツクヤ A	4
6		146-03609	DRIVING SHAFT METAL ,LEFT	ク ト ウツク メタルヒダ リ	1
7		146-03708	DRIVING SHAFT METAL ,RIGHT	ク ト ウツク メタルミキ	1
8		SB-1150002-00	BEARING	ハ アリソク	2
9		SS-8150510-TP	SCREW 15/64-28 L= 4.7	トメネツ 15/64-28 L=4.7	2
10		SB-1080005-00	RADIAL BEARING	ラツ アリソク クウケ	1
11		146-01900	MOTOR COVER	モータカバー	1
12		SS-7110840-SP	SCREW 11/64-40 L=7.8	マルヒラネツ 11/64-40 L=7.8	2
13		M8904-630-000	SERVO COVER	サーボ エンコーダ	1
14		SS-7110410-SP	SCREW 11/64-40 L=4	マルヒラネツ 11/64-40 L= 4	2
15		M8903-630-000	SERVO MOTOR	サーボ モータ	1
16		SS-8150510-TP	SCREW 15/64-28 L= 4.7	トメネツ 15/64-28 L=4.7	1
17		M8903-630-000	SERVO MOTOR	サーボ モータ	1
18		SS-8660612-TP	SCREW 1/4-40 L=6	トメネツ 1/4-40 L=6	2
19		MAT-80110L00	CLAMP SCREW	スプリング ウツク ラメネツ	1
20		WP-0450000-SD	WASHER 4.5X8X0.5	ヒラネツ ガネ 4.5X8X0.5	1
21		146-06107	NEEDLE ROD	ハリネツ ウ	1
22		MTQ-700B1600	NEEDLE TQX7 #16	ハリ TQX7 #16	1
23		SS-7080510-TP	SCREW 1/8-44 L=4.5	マルヒラネツ 1/8-44 L=4.5	1
24		146-05901	NEEDLE ROD BUSHING ,UPPER	ハリネツ ウツクメタル	1
25		146-06008	NEEDLE ROD BUSHING ,LOWER	ハリネツ ウツクメタル	1
26		B3113-372-000	NEEDLE BAR CLAMP	ハリネツ ーダキ	1
27		B3112-372-000	NEEDLE BAR BALANCE	ハリネツ ーデンヒン	1
28		SS-6091210-TP	SCREW 9/64-40 L=12	ヒラネツ 9/64-40 L=12	1
29	#01	B1406-373-N00	NEEDLE BAR BEARING BLOCK	ハリネツ ウタキ スライド コマ	1
30	#01	B1406-373-NOA	NEEDLE BAR BEARING BLOCK, A	ハリネツ ウタキ スライド コマ(A)	1
31	#01	B1406-373-NOB	NEEDLE BAR BEARING BLOCK, B	ハリネツ ウタキ スライド コマ(B)	1
32		146-06206	NEEDLE BAR ROCKING PIPE	ハリネツ ウヨウト ウカン	1
33		SS-9110453-TP	SCREW	ロツカク ネツ	1
34		WP-0480856-SP	WASHER 4.8X8.4X0.8	ヒラネツ ガネ 4.8X8.4X0.8	1
35		138-87005	THRUST WASHER	スラストウツクヤ	2
36		146-06404	FULCRUM SHAFT	ハリネツ ウヨウト ウカンテンソク	1
37		SS-8660612-TP	SCREW 1/4-40 L=6	トメネツ 1/4-40 L=6	2
38		146-06503	FULCRUM SHAFT BASE	ハリネツ ウヨウト ウカンテンソク クト ダイ	1
39		SS-6151812-TP	SCREW 15/64-28 L=18	ロツカクアナネツ ルト 15/64-28	2
40		WP-0621016-SD	WASHER 6.2X13X1	ヒラネツ ガネ 6.2X13X1	2
41		146-06305	CRANK ROD	クランクロッド	1
42		SS-7111110-TP	SCREW 11/64-40 L=10.5	マルヒラネツ 11/64-40 L=10.5	2
43		SD-0801021-TP	HINGE SCREW D= 8 H=10.2	ダンネツ D=8 H=10.2	1
44		B3010-141-H00	WASHER	カムロフト ダンネツ チ ガネ	1

NOTE (注記) #01...SELECTIVE PARTS

選択部品

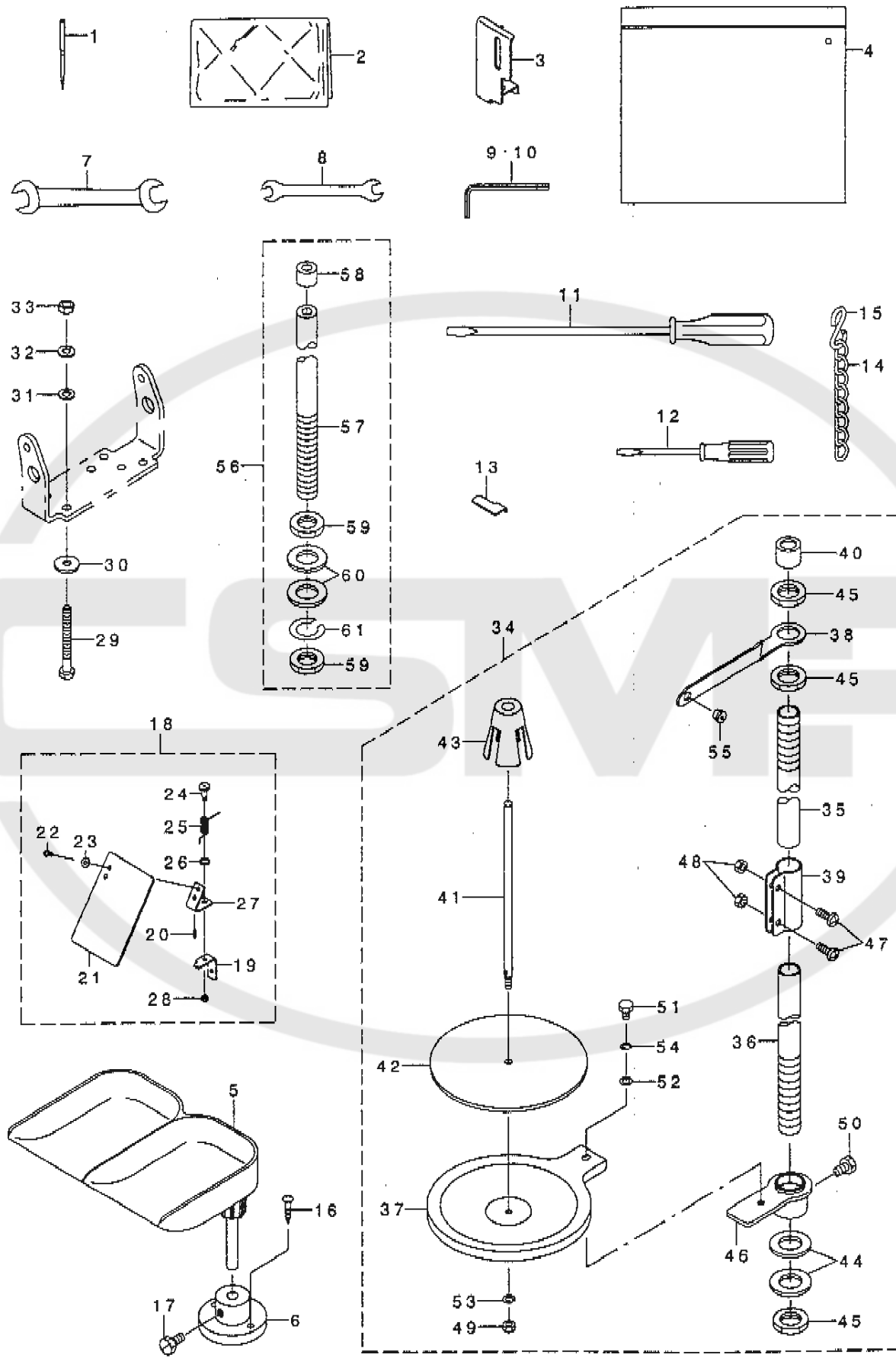
8. TRANSMISSION COMPONENTS



REF. NO	NOTE	PART NO.	DESCRIPTION	キヨメ	Qty.
1		M8601-630-OAO	MAIN CIRCUIT BOARD ASM.	MAINキハ シクミ	1
2		M8602-630-OAO	PANEL CIRCUIT BOARD ASM.	PANELキハ シクミ	1
3		M8604-630-OAO	PWR CIRCUIT BOARD ASM.	PWRキハ シクミ	1
4		M2003-630-000	PANEL FITTING PLATE	ハ ネルトリツケイタ	1
5		M3001-630-000	PANEL SEET	ハ ネルシート	1
6		M8540-590-OAO	FAN ASM.	FAN クミ	1
7		SM-1033501-SC	SCREW M3X0.5 L=35	サウコネツ M3X0.5 L=35	4
8		SL-4030881-SC	SCREW M3X8	ナハ コネツ セメス M3X0.5 L=8	3
9		B1614-220-000	SPACER	ナカオチエ スパ -サ	3
10		SL-4042581-SC	SCREW	サ カ ネツキナハ コネツ	4
11		NM-6040001-SC	NUT M4	ロツカクナツ M4	4
12		HX-0053400-00	SPACER	スパ -サ	8
13		146-02106	BOARD FITTING PLATE	キハ トリツケイタ	1
14		SS-9150910-SP	SCREW	ロツカクネ スト	2



9. ACCESSORIE PART COMPONENTS

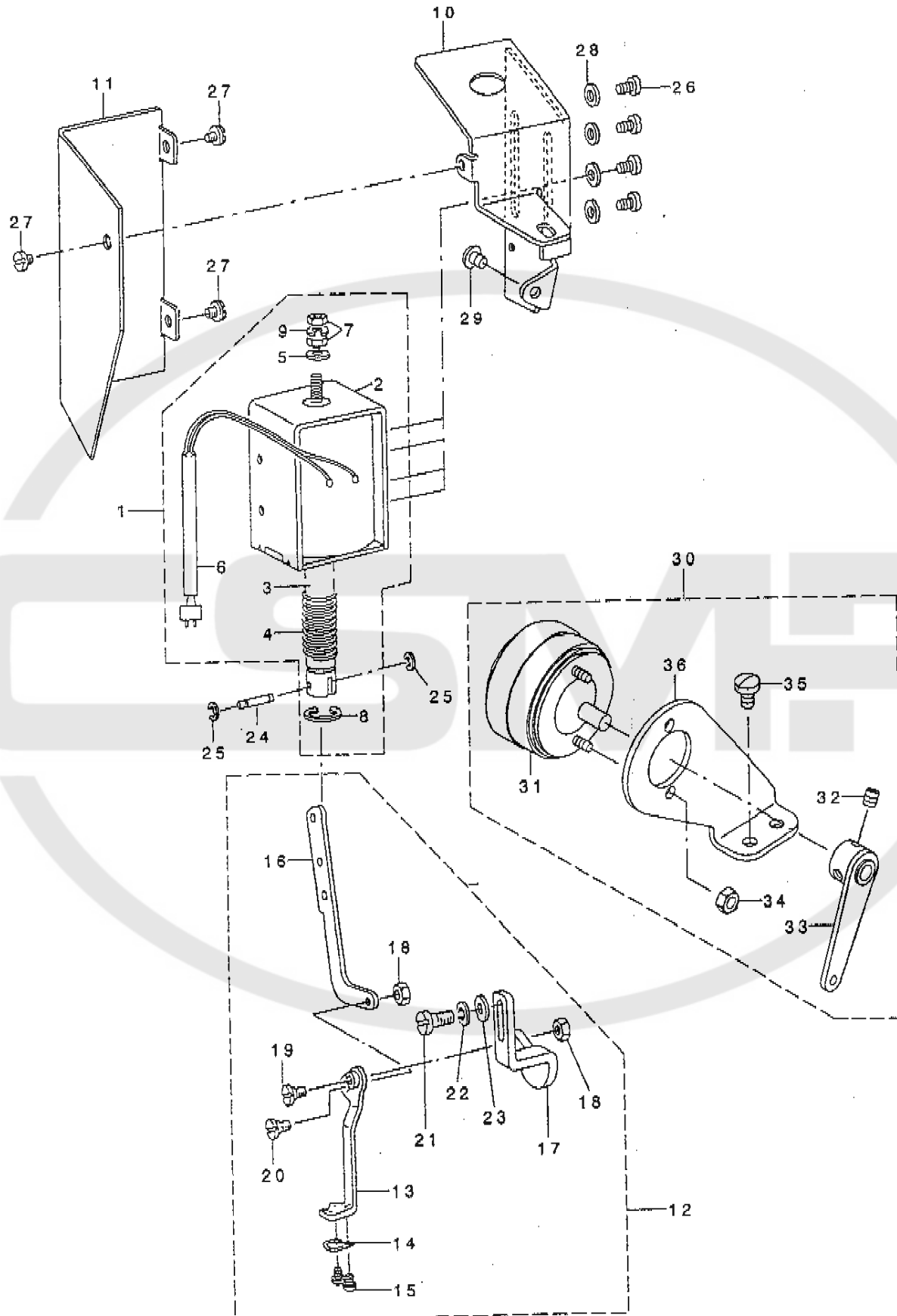


REF. NO.	NOTE	PART NO.	DESCRIPTION	Qty
1		MTQ-700B1602	NEEDLE TQX7 #16-2	1
2	=01	D9118-555-B00	PLASTIC COVER	1
3		B1421-372-000	NEEDLE BAR GUARD	1
4		229-32800	ACCESSORIE BAG	1
5		178-48458	BUTTON TRAY ASM.	1
6		178-48508	BUTTON TRAY BASE	1
7		B9112-012-000	WRENCH (11X14)	1
8		B9143-372-000	WRENCH (7.1 X 8.1)	1
9		B9140-372-000	HEXAGONAL WRENCH, SMALL	1
10		J1066-000-00D	HEXAGONAL WRENCH KEY	1
11		229-33006	SCREW DRIVER, LARGE	1
12		229-33105	SCREW DRIVER, MIDDLE	1
13		B2414-373-000	GAUGE	1
14		B8103-980-000	CHAIN	1
15		B8133-019-000	S SHAPED HOOK	2
16		SK-3412001-SE	WOOD SCREW D=4.1 L=20	2
17		SS-9151210-TP	SCREW 15/64-28 L=11.8	1
18		B3115-372-0A0	SAFETY PLATE ASM.	1
19		B3122-372-000	SAFETY PLATE MOUNTING BASE	(1)
20		PS-0200062-KH	SPRING PIN 2X6	(1)
21		B3120-372-000	SAFETY PLATE	(1)
22		SS-4110715-SP	SCREW 11/64-40 L=7	(2)
23		WP-0450801-SD	WASHER 4.5X10X0.8	(2)
24		SD-0600401-SD	HINGE SCREW D=6 H=4	(1)
25		B3125-155-000	DISK SPRING	(1)
26		WP-0650876-SD	WASHER 6.5X13X0.8	(1)
27		B3121-372-000	SAFETY PLATE INSTALLING PLATE	(1)
28		NS-6110310-SP	NUT 11/64-40	(1)
29		SM-9065513-SF	SCREW M6X55	3
30		WP-0641600-SC	WASHER 6.4X12.5X1.6	3
31		WP-0612056-SE	WASHER 6.1X18.5X2	3
32		WS-0610002-KR	SPRING WASHER, M6	3
33		NM-6060002-SE	NUT M6	3
34		260-08359	THREAD STAND ASM.	1
35		229-30408	SPOOL REST ROD, UPPER	(1)
36		229-30309	SPOOL REST ROD, LOWER	(1)
37		260-08300	THREAD STAND HOLDER PLATE	(1)
38		260-08409	THREAD RAISING THREAD GUIDE A	(1)
39		229-31307	SPOOL REST ROD JOINT	(1)
40		229-31406	SPOOL REST ROD RUBBER CAP	(1)
41		229-31000	SPOOL PIN	(1)
42		229-30903	SPOOL REST CUSHION	(1)
43		229-31109	SPOOL RETAINER	(1)
44		WP-1702600-S0	WASHER 17X30X2.6	(2)
45		NM-6160511-SE	NUT M16X1.5	(3)
46		260-08557	SPOOL REST BRACKET ASM.	(1)
47		SM-4051405-SE	SCREW M5 L=14	(2)
48		NM-6050001-SE	NUT M5	(2)
49		NM-6050001-SE	NUT M5	(1)
50		SM-9061080-SE	SCREW M6 L=10	(1)
51		SM-9050813-SE	SCREW M5X0.8 L=8	(1)
52		WP-0520656-SA	WASHER 5.2X9.5X0.6	(1)
53		WS-0510002-KN	SPRING WASHER	(1)
54		WS-0521010-KN	SPRING WASHER 5.2X8.2X1	(1)
55		229-31208	THREAD GUIDE	(1)
56		137-71456	HEAD SUPPORT ROD CONNec.	1
57		G5405-161-A00	FRAME SUPPORT BAR	(1)
58		137-71704	RUBBER CAP	(1)
59		B3317-704-000	NUT	(2)
60		WP-1702600-S0	WASHER 17X30X2.6	(2)
61		WS-1643202-KR	SPRING WASHER	(1)

NOTE (注記) #01...FOR EXPORT

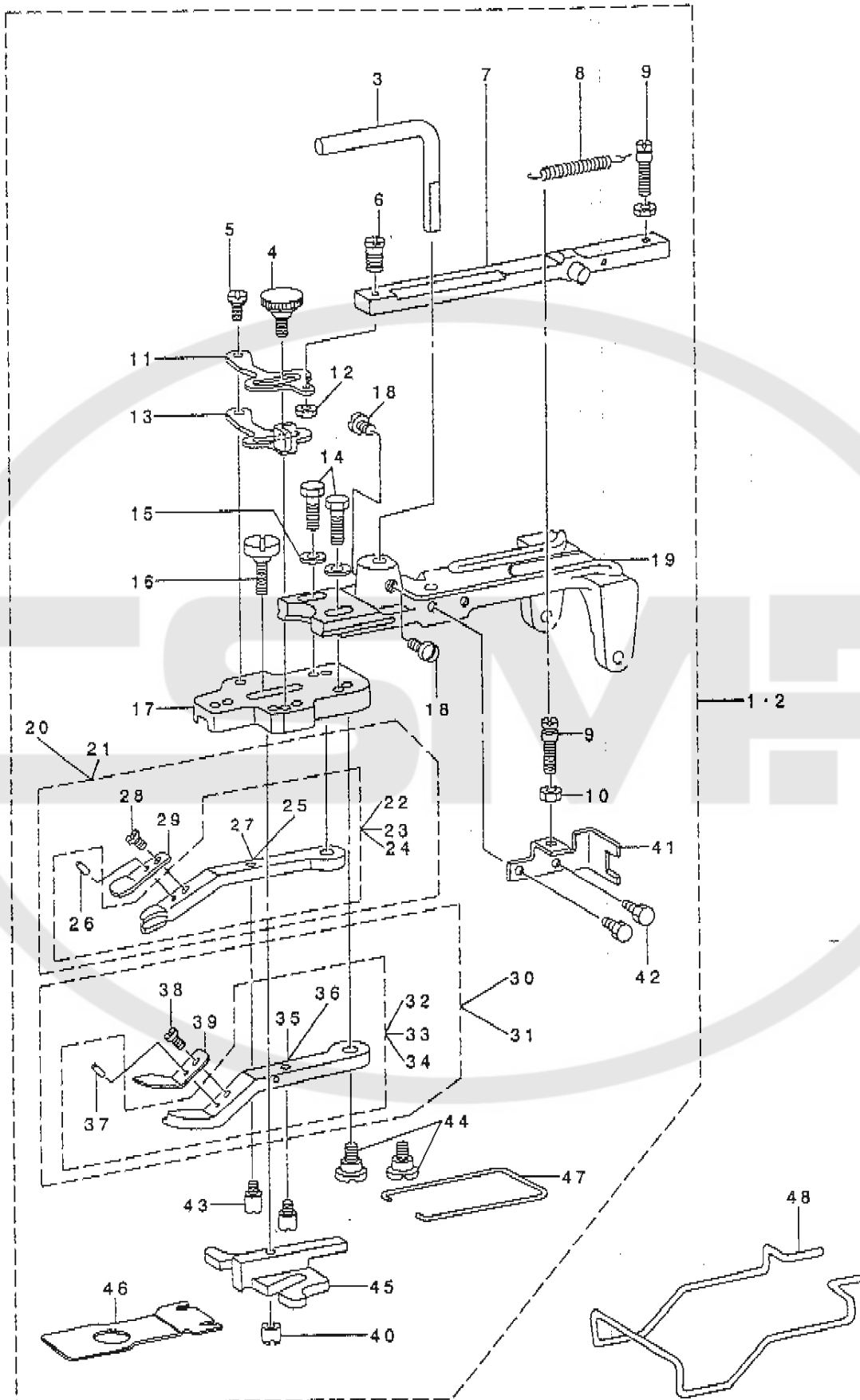
輸出用

10 OPTIONAL PART COMPONENTS



REF. NO	NOTE	PART NO.	DESCRIPTION	品名	Qty
1		M8517-630-0A0	WIRER SOLENOID ASM.	ワイヤソレノイドクミ	1
2		MAZ-08801000	WIPER MAGNET	ワイヤマグネット	(1)
3		D2118-555-B00-A	PLUNGER	プランジャ	(1)
4		MAT-80113T00	SPRING	マグネットハネ	(1)
5		MAT-80115T00	WASHER	プランジャストッパ	(1)
6		HW-5F18S12-28	TWO-CORE CORD	キヤブダイゴート 0.18X19X2	(0.9)
7		NM-6043212-SA	NUT M4X0.7	ロツカクナツト M4X0.7 2ツ	(2)
8		RE-0901110-K0	SNAP RING 9	Eカ 9	(1)
9		WS-0410002-KS	SPRING WASHER M4	ハネチガネ M4	(1)
10		MAZ-08802000	INSTALLING BASE	ワイヤマグネットトリツケタイ	1
11		MAZ-08803000	INSTALLING BASE COVER	ワイヤマグネットトリツケタイカバー	1
12		MAZ-025060A0	WIPER UNIT ASM.	ワイヤユニット	1
13		MAZ-02506000	WIPER	ワイヤ	(1)
14		MAZ-02507000-A	WIPER THREAD GUARD SPRING	ワイヤイトウケハネ	(1)
15		SS-5060310-SP	SCREW 3/32-56 L=2.8	トラスネジ 3/32-56 L=2.8	(2)
16		MAZ-02504000	WIPER LINK	ワイヤリンク	(1)
17		MAZ-02505000	WIPER BASE	ワイヤベース	(1)
18		NS-6110310-SP	NUT 11/64-40	ロツカクナツト 11/64-40	(2)
19		SD-0460571-CP	HINGE SCREW D=4.6 H=5.7	タウネジ D=4.6 H=5.7	(1)
20		SD-0550211-SP	HINGE SCREW	タウネジ D=5.5 H=2.1	(1)
21		SS-6121220-TP	SCREW 3/16-28 L=11.5	ヒラネジ 3/16-28 L=11.5	(1)
22		WS-0521010-KN	SPRING WASHER 5.2X8.2X1	ハネチガネ 5.2X8.2X1	(1)
23		WP-0480856-SP	WASHER 4.8X8.4X0.8	ヒラチガネ 4.8X8.4X0.8	(1)
24		D2107-555-B00	WIPER LINK SHAFT, A	ワイヤリンクシャフト A	1
25		RE-0250000-K0	E-RING 2.5	Eカ 2.5	2
26		SM-4040601-SB	SCREW M4 L=6	ナハネジ M4X0.7 L=6	4
27		SS-7110340-SP	SCREW 11/64-40 L= 3.2	マルヒラネジ 11/64-40 L= 3.2	3
28		WP-0480856-SP	WASHER 4.8X8.4X0.8	ヒラチガネ 4.8X8.4X0.8	4
29		SS-4120615-SP	SCREW 3/16-28 L=6	ナハネジ 3/16-28 L=6	1
30		M8516-630-0A0	THREAD TENSION LEVER COMPL.	イトチヨウセツレハクツコウ	1
31		M8518-630-0A0	THREAD TENSION SOLENOID ASM.	イトチヨウセツソレノイドクミ	(1)
32		SM-8050602-TP	SCREW M5 L=6	トメネジ M5X0.8 L=6	(2)
33		M2011-630-0A0	THREAD TENSION LEVER ASM.	イトチヨウセツレハクミ	(1)
34		NM-6040003-SC	NUT M4	ロツカクナツト M4	(2)
35		SS-7110710-SP	SCREW 11/64-40 L=7	マルヒラネジ 11/64-40 L=7	(2)
36		M2010-630-000	SOLENOID FITTING PLATE	イトチヨウセツソレノイドトリツケタイ	(1)

11. BUTTON CLAMP MECHANISM COMPONENTS (FOR MB-1800A)



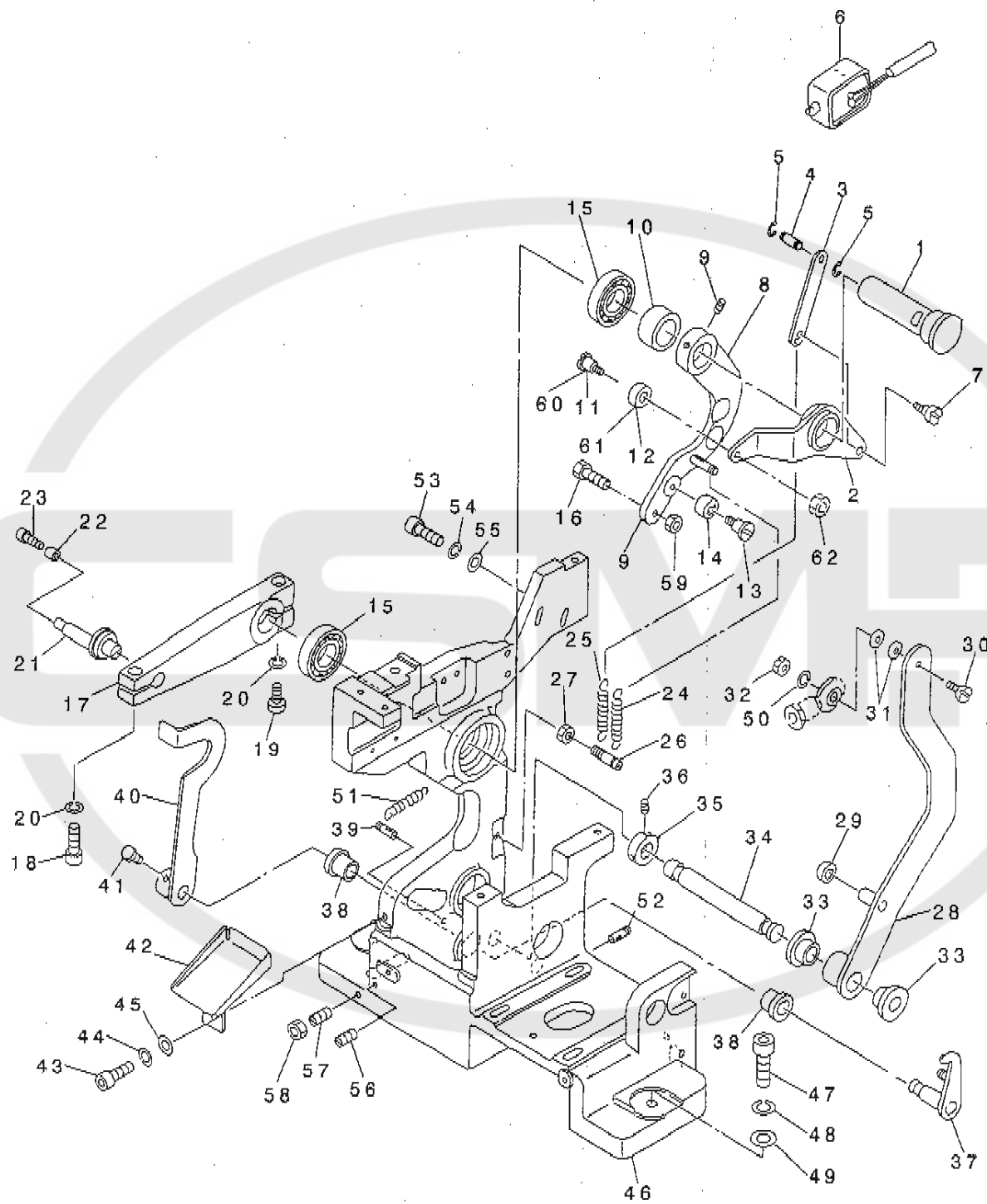
REF. NO	NOTE	PART NO.	DESCRIPTION	キ ャ メ イ	Qty
1		146-11552	PICK-UP DEVICE COMPL.	ツマミソウチケツゴウ	1
2	#01	146-11651	PICK-UP DEVICE COMPL.	タ イホ ダンヨウツマミソウチケツゴウ	1
3		146-02502	LIFTING ROD	ツマミソウチヒキアケ フック	(1)
4		B2549-372-R00-A	SCREW	ホ ダンヒラキレハ - トメネツ	(1)
5		SD-0500404-SP	HINGE SCREW	ダンネツ	(1)
6		SS-7091480-SP	SCREW 9/64-40 L=13.5	マルヒラネツ 9/64-40 L=13.5	(1)
7		MAZ-088270A0	CLAMP RELEASE LINK ASM.	クランプ カイツ ヨリソク(クミ)	(1)
8		GBR-01606000	RELEASE RETURN SPRING	カイツ ヨ モト ツハネ	(1)
9		GBR-01607000	SPRING HOOK	スプリング フック	(2)
10		NS-6080210-SP	NUT 1/8-44	ロツカクナツト 1/8-44	(2)
11		GBR-01601000-A	CLAMP RELEASE LEVER	クランプ カイツ ヨ レハ	(1)
12		NS-6090310-SP	NUT 9/64-40	ロツカクナツト 9/64-40	(1)
13		B2548-372-R00-A	OPEN LEVER	ツマミアツヒラキレハ	(1)
14		SS-9121340-CP	SCREW 3/16-28 L=13	ロツカクホ ルト 3/16-28 L=13	(2)
15		WP-0501016-SD	WASHER 5X10.5X1	ヒラネツ カネ 5X10.5X1	(2)
16		SD-0550303-SP	HINGE SCREW	ダンネツ	(1)
17		B2547-373-N00	BUTTON CLAMP MECHANISM BASE	ホ ダン ツマミアツ トリツクダ イ	(1)
18		SS-7150940-SP	SCREW 15/64-28 L=9	マルヒラネツ 15/64-28 L=9	(2)
19		MAZ-08821000	BUTTON CLAMP MECHANISM BASE	ツマミソウチ トリツクダ イ	(1)
20		MAZ-088220B0-A	BUTTN CLAMP (LEFT)	ホ ダンツマミアツ(ヒダリ)クミ	(1)
21	#01	MAZ-088220BA-A	BIG BUTTON PICK-UP FOOT (LEFT)	タ イホ ダンヨウツマミアツ(ヒダリ)クミ	(1)
22	#01	MAZ-088220AA-A	PICK-UP FOOT (LEFT) ASM.	タ イホ ダンヨウツマミアツ(ヒダリ)クミ	(1)
23		MAZ-088220A0-A	PICK-UP FOOT (LEFT) ASM.	ホ ダンツマミアツ(ヒダリ)クミ	(1)
24		182-16457	PICK-UP FOOT (LEFT) ASM.	アツモノホ ダンツマミアツヒダリツヨウクミ	(1)
25		MAZ-08822000-A	BUTTON PICK-UP FOOT (LEFT)	ホ ダンツマミアツ(ヒダリ)	(1)
26		B2559-372-000	BUTTON CLAMP LOCATING PIN	ツマミアツ イタハネ カ イト ビン	(2)
27	#01	MAZ-0882200A-A	PICK-UP FOOT (LEFT)	タ イホ ダンヨウツマミアツ(ヒダリ)	(1)
28		SS-7090520-TP	SCREW 9/64-40 L= 4.5	マルヒラネツ 9/64-40 L=4.5	(2)
29		MAZ-08828000	SPRING, LEFT	ホ ダンツマミイタ ハネ(ヒダリ)	(1)
30	#01	MAZ-088230BA-A	BIG BUTTON PICK-UP FOOT(RIGHT)	タ イホ ダンヨウツマミアツ(ミキ)クミ	(1)
31		MAZ-088230B0-A	PICK-UP FOOT (RIGHT) ASM.	ホ ダンツマミアツ(ミキ)クミ	(1)
32		MAZ-088230A0-A	PICK-UP FOOT (RIGHT) ASM.	ホ ダンツマミアツ(ミキ)クミ	(1)
33	#01	MAZ-088230AA-A	PICK-UP FOOT (RIGHT) ASM.	タ イホ ダンヨウツマミアツ(ミキ)クミ	(1)
34		182-16655	PICK-UP FOOT (RIGHT) ASM.	アツモノホ ダンツマミアツミキツヨウクミ	(1)
35	#01	MAZ-0882300A-A	PICK-UP FOOT (RIGHT)	タ イホ ダンヨウツマミアツ(ミキ)	(1)
36		MAZ-08823000-A	PICK-UP FOOT (RIGHT)	ホ ダンツマミアツ(ミキ)	(1)
37		B2559-372-000	BUTTON CLAMP LOCATING PIN	ツマミアツ イタハネ カ イト ビン	(2)
38		SS-7090520-TP	SCREW 9/64-40 L= 4.5	マルヒラネツ 9/64-40 L=4.5	(2)
39		MAZ-08829000	SPRING, RIGHT	ホ ダンツマミイタ ハネ(ミキ)	(1)
40		B2553-372-000	NUT	ホ ダン カ イト アツ トメネツ B	(1)
41		GBR-01602000	SLIDE BRACKET	スライト ウケイタ	(1)
42		SS-9091010-SP	SCREW 9/64-40 L=10	ロツカクホ ルト 9/64-40 L=10	(2)
43		B2560-372-000	BUTTON CLAMP STOP PIN	ツマミアツ ヒラキピン	(2)
44		SD-0640391-TP	HINGE SCREW D= 6.35 H= 3.9	ダンネツ D=6.35 H=3.9	(2)
45		MAZ-08824000	BUTTON CLAMP SLIDE GUIDE	ホ ダン カ イト アツ	(1)
46	#01	D2529-373-C00	FEED PLATE, LARGE BUTTON	ヌノサエ ツダイタ (タ イホ ダン)	(1)
47		B2561-372-000	BUTTON CLAMP SPRING	ホ ダン ツマミアツ ハネ	(1)
48		B3130-373-N00	FINGER GUARD	ユビ カ ート	1

NOTE (注記)

#01...SPECIAL ORDER PART
(LARGE BUTTON)

特別注文部品 (大ボタン用)

12. FINE POSITION OF BUTTONS COMPONENTS (1)



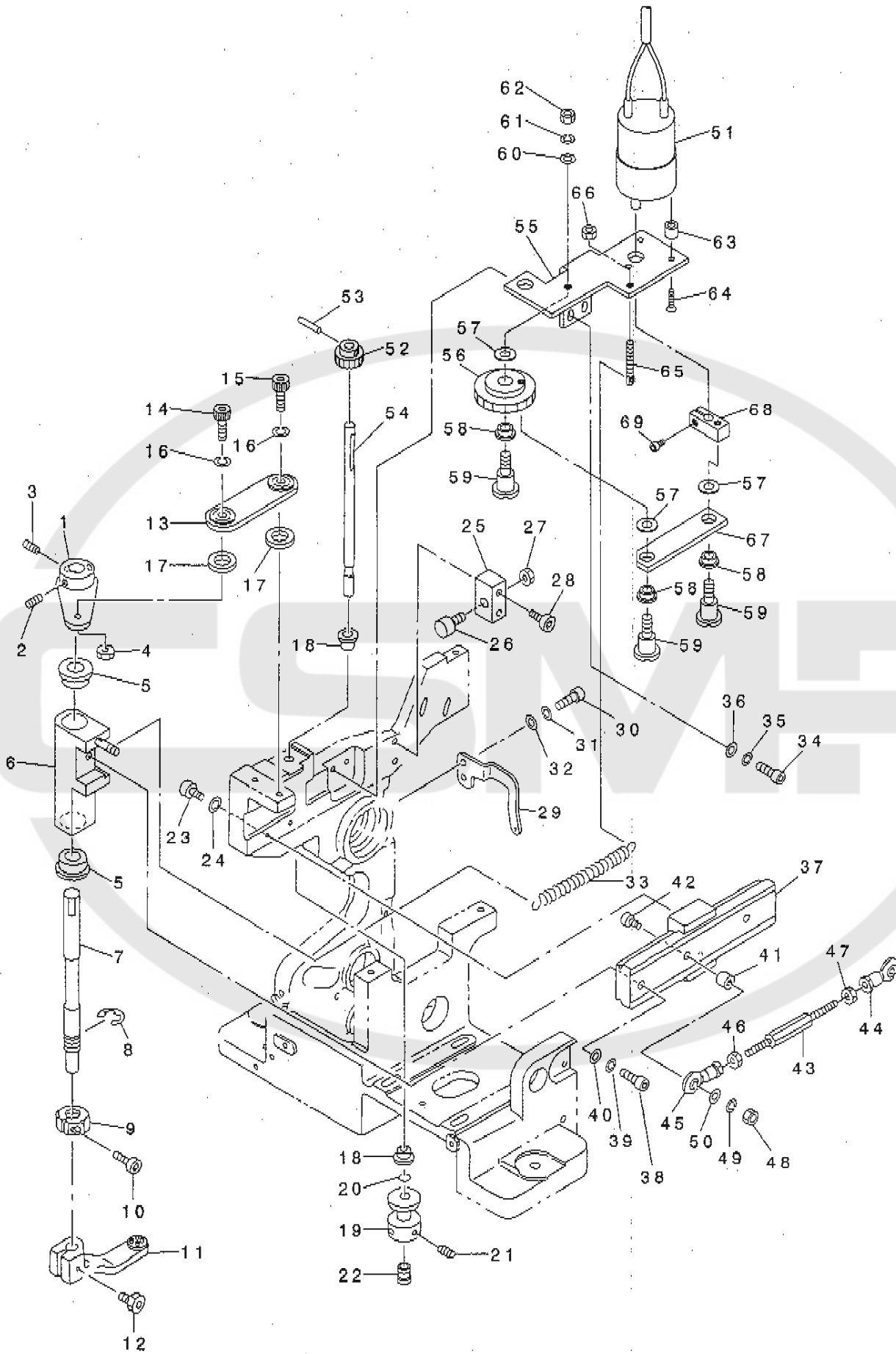
1		165-52507	ARM SHAFT	アームシャフト	1
2		182-19709	RUBBING UP-AND-DOWN LEVER	スリモミツヨウコウレバ	1
3		182-18206	RUBBING UP-AND-DOWN LINK	スリモミツヨウコウリンク	1
4		165-57209	PIN	トメヨウビツヨウリンクツク	1
5		RE-0200000-K0	E-RING	Eリング	2
6		GBR-10852000	MAGNET	スリモミツヨウマグネット	1
7		SD-0600341-TP	HINGE SCREW D=6.0 H=3.4	ダウネツ	1
8		182-18453	VERTICAL LEVER ASM.	ツヨウケレバクミ	1
9		SM-8050602-TP	SCREW M5 L=6	トメネツ M5X0.8 L=6	2
10		165-52606	THRUST COLLAR	アームクカラー	1
11	#02	SD-0600401-TP	HINGE SCREW D=6 H=4	ダウネツ D=6 H=4	1
12	#02	182-19808	RUBBING ROLLER	スリモミローラ	1
13		SD-0601021-SP	HINGE SCREW D=6 H=10.2	ダウネツ D=6 H=10.2	1
14		165-56706	BEARING	ニートルハアリソク	1
15		SB-1150004-00	RADIAL BEARING	ラジアルソククワク	2
16		SM-6063002-TP	SCREW M6 L=30	ハンソウタイツクワクトメネツ	1
17		165-54107	DRIVING ARM	ヌノオサエツヨウケアーム	1
18		SM-6052502-TP	SCREW M5X0.8 L=25	ロツカクアナネルト	1
19		SM-6051552-TP	SCREW M5 L=15	ロツカクアナネルト	1
20		WS-0510002-KN	SPRING WASHER	ハネサカネ 5.1X9.2X1.3	2
21		182-18107	CLOTH PRESSER LIFTING HOOK	ヌノオサエツフック	1
22		GBR-01160000	ROLLER	ローラ	1
23		SM-6030602-TP	SCREW M3X0.5 L=6	ロツカクアナネルト M3X0.5 L=6	1
24		165-54008	SPRING	ヒツハリハネ	1
25		165-53208	SPRING	スリモミツヨウツヨウハネ	1
26		165-53307	HOOK	スリモミフック	1
27		NM-6050001-SC	NUT M5	ロツカクナツト M5X0.8 1ツ	1
28		165-58900	TURNING LEVER	センカイレバ	1
29		165-56805	COLLAR	ウヂツ	1
30		SM-6042002-TP	SCREW M4X0.7 L=20	ロツカクアナネルト	1
31		WP-0430800-SC	WASHER M4	ヒラツカネ コガタマル M4	2
32		NM-6040001-SC	NUT M4	ロツカクナツト M4	1
33		165-57506	LEVER SHAFT METAL	センカイレバツクメタル	2
34		165-54503	SHAFT	シャフト	1
35		165-59007	BASE A (BR-10)	ベースボディA	1
36		SM-8040602-TP	SCREW M4X0.7 L=6	トメネツ	2
37		182-17752	CLAMP RELEASE ASM.	クランプカイツヨクミ	1
38		165-57605	SHAFT BUSHING	クランプカスツヨクメタル	2
39		182-19006	DW PIN 4*14	DWピン 4*14	1
40		165-55401	CLAMP RELEASE ARM	クランプカイツアーム	1
41		SM-6050802-TP	SCREW M5X0.8 L=8	ロツカクアナネルト M5X0.7 L=8	2
42		165-50105	SUPPORT PLATE	ハイユツウケサラ	1
43		SM-6040802-TR	SCREW M4X0.7 L=8	ロツカクアナネルト M4X0.7 L=8	1
44		WS-0410002-KN	SPRING WASHER	ハネサカネ M4	1
45		WP-0430800-SC	WASHER M4	ヒラツカネ コガタマル M4	1
46		182-18305	MAIN BODY FRAME	ボディフレーム	1
47		SM-6063002-TP	SCREW M6 L=30	ハンソウタイツクワクトメネツ	3
48		WS-0610002-KN	SPRING WASHER 6.1X12.2X1.5	ハネサカネ M6	3
49		165-59601	WASHER	ツカネ	3
50		WS-0410002-KN	SPRING WASHER	ハネサカネ M4	1
51		165-54008	SPRING	ヒツハリハネ	1
52		SM-8050502-TP	SCREW M5 L=5	トメネツ	1
53		SM-6031402-TP	SCREW	ロツカクアナネルト	2
54		WS-0310002-KN	SPRING WASHER M3	ハネサカネ 3.1X5.9X0.7	2
55		WP-0320500-SC	WASHER M3	ヒラツカネ コガタマル M3	2
56		SM-8051002-TP	SCREW M5 L=10	トメネツ	1
57		SM-8062012-TP	SCREW M6 L=20	トメネツ M6 L=20	1
58		NM-6060001-SC	NUT M6	ロツカクナツト M6 1ツ	1
59		182-19402	M6 NUT	M6 ナツト	1
60	#01	165-53406	HINGE SCREW (2)	ツヨウコウレバダウネツ 2	1
61	#01	165-53505	ROLLER	スリモミローラ	1
62	#01	NM-6040001-SC	NUT M4	ロツカクナツト M4	1

NOTE (注記)

#01... DELETION FROM '91.9
#02... ADDITION FROM '91.9

'91.9より削除
'91.9より追加

13. FINE POSITION OF BUTTONS COMPONENTS (2)

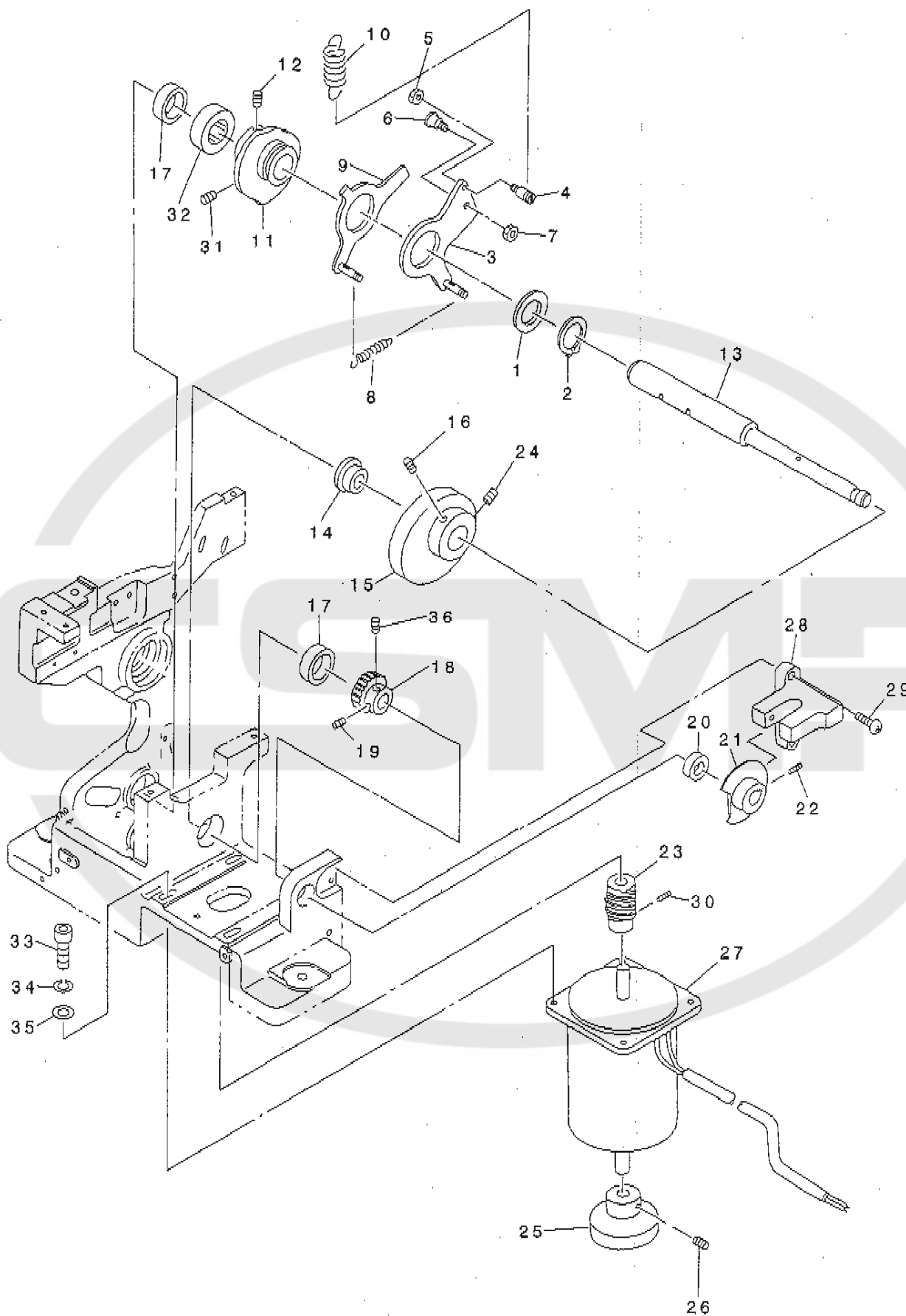


1	165-50907	TURNING LEVER	セツカイレバ	1
2	SM-8050602-TP	SCREW M5 L=6	トメネジ M5X0.8 L=6	1
3	SM-8050502-TP	SCREW M5 L=5	トメネジ	1
4	NM-6050001-SC	NUT M5	ワッカクナツト M5X0.8 132	1
5	165-57407	ARM SHAFT METAL	セツカイアームメタル	2
6	182-17853	TURNING HEAD ASM.	セツカイヘッドクミ	1
7	182-18503	TURNING SHAFT	セツカイシャフト	1
8	RE-0800000-K0	E-SHAPED SNAP RING (8MM)	Eカク外メツ 8	1
9	165-51400	STOPPER	チヨウセイストッパ	1
10	SM-6031202-TP	SCREW M3X0.5 L=12	ワッカクナツト M3	1
11	165-57902	BUTTON CARRIER A	ボタンのキャリア	1
12	SM-6051802-TP	SCREW M5 L=18	ワッカクナツト M5	1
13	182-04453	CONNECTING PLATE ASM.	リンクプレートクミ	1
14	SM-6051202-TP	SCREW M5X0.8 L=12	ワッカクナツト M5X0.8 L=12	1
15	SM-6051602-TP	SCREW M5X0.8 L=16	ワッカクナツト M5X0.8 L=16	1
16	WS-0510002-KS	SPRING WASHER M5	ハネネジ M5	2
17	WP-0531001-SF	WASHER M5	ヒラチカネ M5	2
18	165-57308	METAL	ガンメタル	2
19	165-51905	HOOK	フック	1
20	165-58801	Q-RING	カイトンロケット Oリング	1
21	SM-8040802-TP	SCREW M4X0.7 L=6	トメネジ	2
22	182-00501	WORK ATTACHMENT (SMALL)	ワークアタッチメント(チヨウ)	1
23	SM-6031402-TP	SCREW	ワッカクナツト M3	4
24	WS-0310002-KN	SPRING WASHER M3	ハネネジ M3 1X5.9X0.7	4
25	182-18800	STOPPER HOLDER	ストッパホルダ	1
26	165-52309	STOPPER	LMガイドストッパ	1
27	NM-6060001-SC	NUT M6	ワッカクナツト M6 132	1
28	SM-6042002-TP	SCREW M4X0.7 L=20	ワッカクナツト M4	2
29	165-52200	SPRING HOOK	スタートカムモジュールフック	1
30	SM-6040802-TR	SCREW M4X0.7 L=8	ワッカクナツト M4X0.7 L=8	2
31	WS-0410002-KN	SPRING WASHER	ハネネジ M4	2
32	WP-0430800-SC	WASHER M4	ヒラチカネ M4	2
33	165-51806	SPRING	セツカイアームモジュールのバネ	1
34	SM-6041002-TP	SCREW M4 L=10	ワッカクナツト M4X0.7 L=10	2
35	WS-0410002-KN	SPRING WASHER	ハネネジ M4	2
36	WP-0430800-SC	WASHER M4	ヒラチカネ M4	2
37	165-56607	LM GUIDE	LMガイド	1
38	SM-6041402-TP	SCREW M4 L=14	ワッカクナツト M4	1
39	WS-0410002-KN	SPRING WASHER	ハネネジ M4	1
40	WP-0430800-SC	WASHER M4	ヒラチカネ M4	1
41	165-50402	COLLAR B	ロケットエンドカラーB	1
42	SM-6042502-TP	SCREW M4X0.7 L=25	ワッカクナツト M4X0.7 L=25	1
43	165-50204	CONNECTING ROD	リンクロケット	1
44	165-56409	ROD END	ロケットエンドのクワケ	1
45	165-56300	ROD END	ロケットエンドのクワケ	1
46	NM-6040001-SC	NUT M4	ワッカクナツト M4	1
47	GBR-01175000	ROD END NUT, LEFT	ロケットエンドナツト ヒダリ	1
48	NM-6040001-SC	NUT M4	ワッカクナツト M4	1
49	WS-0410002-KN	SPRING WASHER	ハネネジ M4	1
50	WP-0430800-SC	WASHER M4	ヒラチカネ M4	1
51	GBR-108550A0	DC MOTOR ASM.	スリモーターDCモータ	1
52	#01 GBR-11110000	PINION, A	スリモーターのハケルマ A	1
53	PH-0300125-50	PIN	ペイコウピン	1
54	165-52002	ROTATING ROD	カイトンロケット	1
55	#01 GBR-11109000	BRACKET	スリモーターのブラケット	1
56	#01 GBR-11111000	PINION, B	スリモーターのハケルマ B	1
57	#01 GBR-11114000	WASHER	スラストワッシャー	3
58	#01 E5006-171-000	PS BEARING	P.S.のクワケ	3
59	#01 SD-0600651-TP	HINGE SCREW	ダンネジ D=6 H=6.9	3
60	#01 WP-0430801-SC	WASHER 4.3X9X0.8	ヒラチカネ 4.3X9X0.8	1
61	#01 WS-0410002-KN	SPRING WASHER	ハネネジ M4	1
62	#01 NS-6110360-SP	NUT	ワッカクナツト	1
63	#01 111-10707	WIPER HINGE SCREW COLLAR	ワイパダンネジカラー	3
64	#01 SM-1031401-SC	SCREW M3X0.5 L=14	サラコネジ M3X0.5 L=14	3
65	#01 B1649-161-000	TENSION SPRING ADJUSTING SCREW	ヒツパリハネチヨウセツネジ	1
66	#01 NS-6110360-SP	NUT	ワッカクナツト	1
67	#01 GBR-11113000	LINK	スリモーターリンク	1
68	#01 GBR-11112000	DRIVING ARM	ロケットのウケテ	1
69	#01 SM-6030602-TP	SCREW M3X0.5 L=6	ワッカクナツト M3X0.5 L=6	1

NOTE (注記) #01....CHANGE FROM '92.8

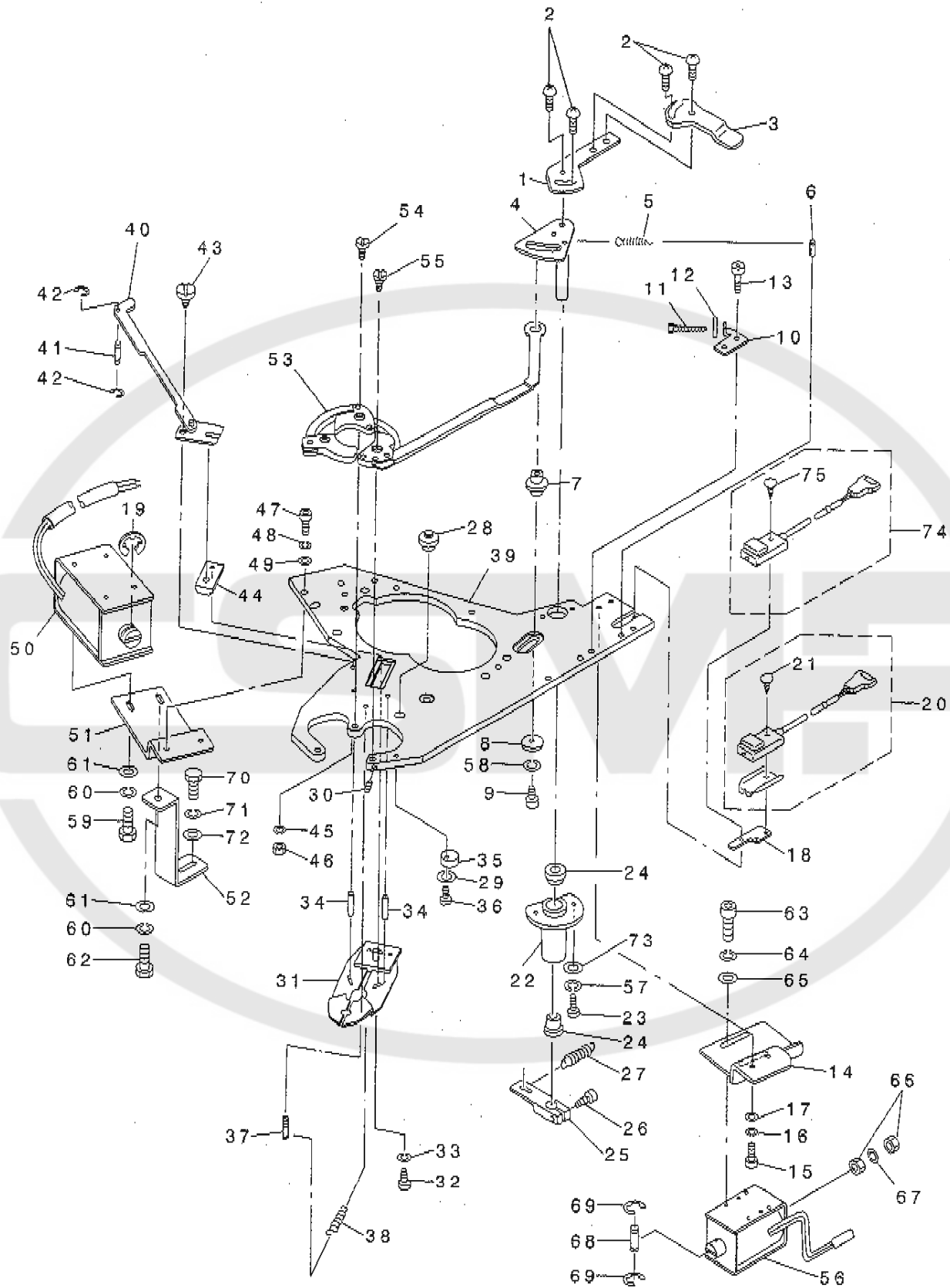
'92.8より変更

14. DRIVE CAM COMPONENTS



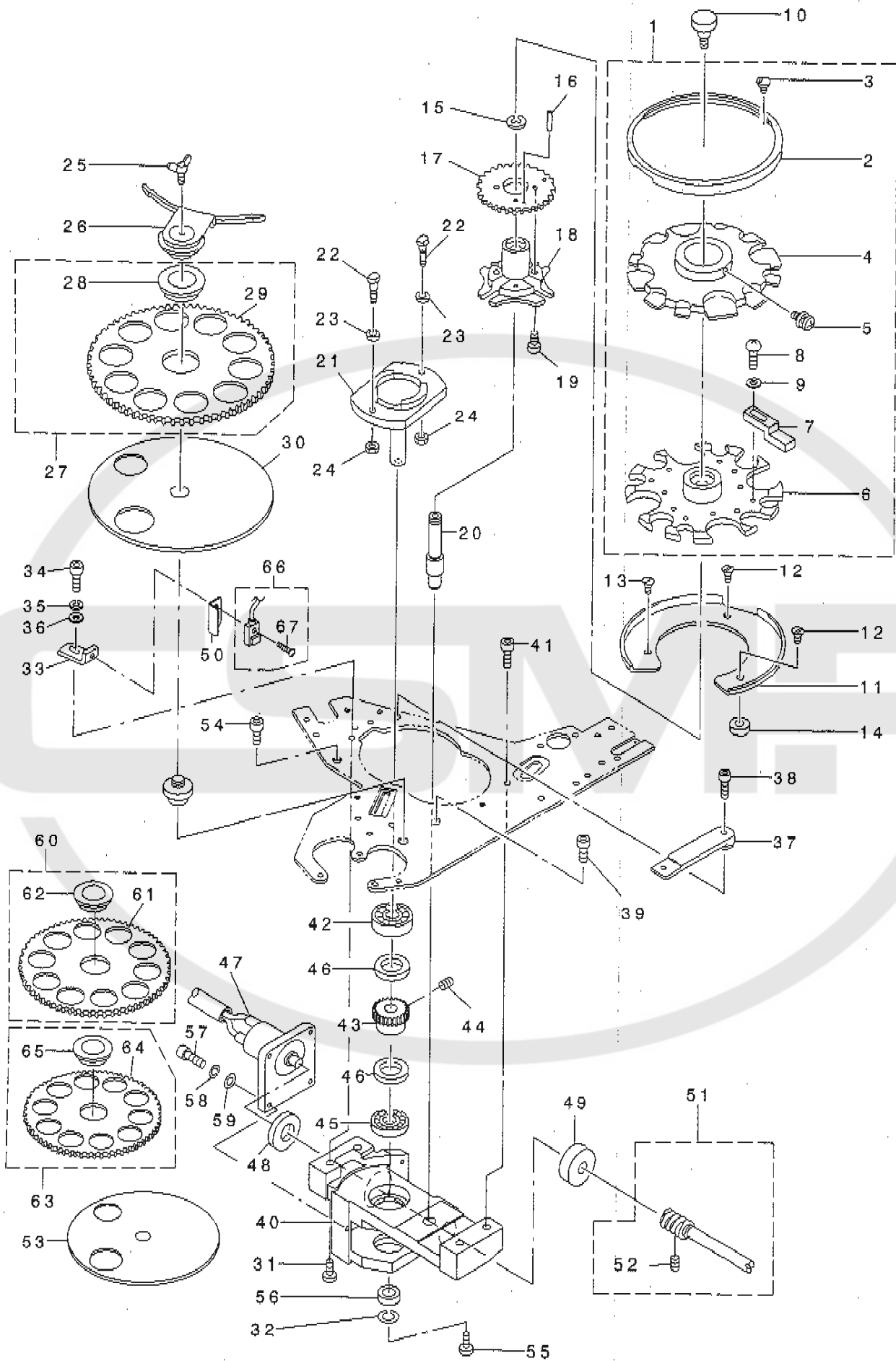
1	GBR-01120000	COLLAR	カラ-	1
2	RC-2500001-KP	RETAINING RING 25	Cガ' タトメヲ 25	1
3	182-17950	START TIMING CAM ASM.	スタートタイミング' カムクミ	1
4	165-62803	HOOK	スタートカムヒキアケ' フック	1
5	NM-6040001-SC	NUT M4	ロツカクナツト M4	1
6	165-62902	HINGE SCREW	ニダ' ソスイツチダ' ソウワネツ'	1
7	NM-6050001-SC	NUT M5	ロツカクナツト M5X0.8 132	1
8	182-12506	TENSION SPRING	ダ' フ' ルカムモト' シハ' ネA	1
9	182-17851	CLOTH PRESSER HANGING CAM ASM.	ヌノオサエサケ' カムクミ	1
10	GBR-01126000-A	TENSION SPRING	ハ' ダ' ルモト' シ' ヒツハ' リハ' ネ	1
11	165-60401	CAM	ツマミアツタ' フ' ルカム	1
12	SM-8050612-TP	SCREW M5X6	トメネツ' M5X0.8 L=6	1
13	165-60005	CAM SHAFT	カムシャフト	1
14	165-60104	CAM SHAFT COLLAR 1	カムツ' クカラ-1	1
15	165-61607	SPINNER OSCILLATING ARM CAM	センカイア-ムカム	1
16	SM-8050812-TP	SCREW M5X8	トメネツ' M5X0.8 L=8	1
17	GBR-01168000	NEEDLE BEARING 3	ニ-ト' ルハ' アリソク'	2
18	165-62001	WORM WHEEL	ウ-ムホイ-ル	1
19	165-62407	SCREW	ロツカクアナツキトメネツ'	1
20	165-62308	NEEDLE BEARING	ニ-ト' ルハ' アリソク'	1
21	165-60302	SENSOR DOCK	カムツ' クセンサ-ト' ツク'	1
22	SM-8040602-TP	SCREW M4X0.7 L=6	トメネツ'	1
23	165-62100	WORM GEAR	ウ-ムギ' ア-	1
24	SM-8050842-TP	SETSCREW	トメネツ'	1
25	165-61904	MOTOR KNOB	ア-ムモ-ターツマミ	1
26	SM-8050602-TP	SCREW M5 L=6	トメネツ' M5X0.8 L=6	1
27	GBR-108590A0	DC MOTOR ASM.	センカイア-ムDCモ-タークミ	1
28	HD-0003600-00	PHOTO MICRO SENSOR	フ-ト' マイクロ' センサ	1
29	SL-4031081-SC	SCREW M3 X 10	ナハ' ネツ' セAズ M3 L=10	2
30	SM-8040402-TP	SCREW M4X0.7 L=4	トメネツ' M4X0.7 L=4	2
31	SM-8050842-TP	SETSCREW	トメネツ'	1
32	165-60203	CAM SHAFT COLLAR 2	カムツ' クカラ-2	1
33	SM-6062002-TP	SCREW M6 L=20	ロツカクアナホ' ルト M6 L=20	4
34	WS-0610002-KN	SPRING WASHER 6.1X12.2X1.5	ハ' ネサ' ガ' ネ M6	4
35	WP-0641600-SC	WASHEW 6.4X12.5X1.6	ヒラサ' ガ' ネ	4
36	SM-8050602-TP	SCREW M5 L=6	トメネツ' M5X0.8 L=6	1

15. INDEX COMPONENTS (1)



1	165-66507	CHECK DOG	ミツツ' ムト' ック	1
2	SM-0040601-SC	SCREW M4X0.7 L=6	トラスコネツ' M4X0.7 L=6	4
3	165-74105	DOG	スリモミセンサト' ック'	1
4	165-66002	SPINNER CAM	イチキ' メカム	1
5	165-53208	SPRING	スリモミツ' ヨウウヨウハ' ネ	1
6	182-18909	DW PIN 4*12	DWピ'ン 4*12	1
7	165-65707	SHAFT (1)	シャ'フト(3)	1
8	B2107-816-000	WASHER	ワッシャ' 4' カネ	1
9	SM-6041002-TP	SCREW M4 L=10	ロツカクア'ナネ' ルト M4X0.7 L=10	1
10	165-66606	STOPPER BKT	イチキ' ストッパ' -BKT	1
11	SM-8042502-TP	SCREW M4X0.7 L=25	トメネツ' M4X0.7 L=25	1
12	NM-6040001-SC	NUT M4	ロツカクナツト M4	1
13	SM-6040802-TR	SCREW M4X0.7 L=8	ロツカクア'ナネ' ルト M4X0.7 L=8	2
14	165-67000	BRACKET (1)	ブ'ラケツト(1)	1
15	SM-6041002-TP	SCREW M4 L=10	ロツカクア'ナネ' ルト M4X0.7 L=10	2
16	WS-0410002-KN	SPRING WASHER	ハ'ネツ' カ'ネ M4	2
17	WP-0430800-SC	WASHER M4	ヒラシ' カ'ネ コガ' タマル M4	2
18	165-74006	BRACKET	スリモミセンサ' ブ'ラケツト'	1
19	RE-1200000-KO	E-RING 12	Eガ' タトメ' 12	1
20	GBR-108430A0	RUE COMPLETION SWITCH ASM.	スリモミカン' リヨウスイツチクミ	1
21	SM-0861201-SA	SCREW	トラスコネツ' M2.6 L=12	(1)
22	165-65905	COUPLING	ハ'ウス	1
23	SM-6041002-TP	SCREW M4 L=10	ロツカクア'ナネ' ルト M4X0.7 L=10	2
24	165-72406	METAL	ガ'ンユメタル	2
25	165-66408	LINK LEVER	リンクレバ'	1
26	SM-6041202-TP	SCREW M4X0.7 L=12	ロツカクア'ナネ' ルト	1
27	182-01608	SPRING, 2	タ'ア' ルカ'ムト' シ'ハ' ネ2	1
28	182-18008	SHAFT (2)	シャ'フト(2)	1
29	WP-0430800-SC	WASHER M4	ヒラシ' カ'ネ コガ' タマル M4	1
30	SM-8030402-TP	SCREW M3X0.5 L=4	トメネツ'	1
31	165-67166	SHUTTER PLATE ASM.	シャツター' イ'タ' クミ	1
32	SM-6041202-TP	SCREW M4X0.7 L=12	ロツカクア'ナネ' ルト	1
33	WS-0410002-KN	SPRING WASHER	ハ'ネツ' カ'ネ M4	1
34	182-04107	PIN	ハイコウビ'ン 3*12	2
35	182-09502	ECCENTRIC STOPPER	ヘンサン' ストッパ'	1
36	SM-6041202-TP	SCREW M4X0.7 L=12	ロツカクア'ナネ' ルト	1
37	182-19204	DW PIN 4*18	DWピ'ン 4*18	1
38	165-54008	SPRING	ヒツ'パ' リ'ハ' ネ	1
39	182-17505	TOP PLATE	テン'イ'タ	1
40	165-67802	LINK PLATE	リンク'イ'タ	1
41	165-72505	PIN	シャツター' プ'レ'ジ'ト' ビ'ン	1
42	RE-0250000-KO	E-RING 2.5	Eガ' タトメ' 2.5	2
43	165-67901	HING SCREW	ヒン'グ' ネツ'	1
44	165-73305	SLIDER BLOCK	ス'ラ' リ'コ	1
45	WS-0410002-KN	SPRING WASHER	ハ'ネツ' カ'ネ M4	1
46	NM-6040001-SC	NUT M4	ロツカクナツト M4	2
47	SM-6041002-TP	SCREW M4 L=10	ロツカクア'ナネ' ルト M4X0.7 L=10	2
48	WS-0410002-KN	SPRING WASHER	ハ'ネツ' カ'ネ M4	2
49	WP-0430800-SC	WASHER M4	ヒラシ' カ'ネ コガ' タマル M4	2
50	GBR-10853000	MAGNET	シャツター' マ'グ' ネツト	1
51	165-68206	BRACKET (2)	ブ'ラケツト(2)	1
52	165-74204	SUPPORT PLATE	サツ'ポ'ツ' プ'ラ'テ	1
53	182-02150	CHECK ASM. A	3ツツ'メ' Aクミ	1
54	165-65400	HING PIN (2)	ヒン'グ' ビ'ン(2)	2
55	165-65509	HING PIN (1)	ヒン'グ' ビ'ン(1)	1
56	GBR-10854000	MAGNET	イチキ' マ'グ' ネツト	1
57	WS-0410002-KN	SPRING WASHER	ハ'ネツ' カ'ネ M4	2
58	WS-0410002-KN	SPRING WASHER	ハ'ネツ' カ'ネ M4	1
59	SM-6040802-TP	SCREW M4X0.7 L=8	ロツカクア'ナネ' ルト	3
60	WS-0410002-KN	SPRING WASHER	ハ'ネツ' カ'ネ M4	4
61	WP-0430800-SC	WASHER M4	ヒラシ' カ'ネ コガ' タマル M4	4
62	SM-6041202-TP	SCREW M4X0.7 L=12	ロツカクア'ナネ' ルト	1
63	SM-6040802-TP	SCREW M4X0.7 L=8	ロツカクア'ナネ' ルト	2
64	WS-0410002-KN	SPRING WASHER	ハ'ネツ' カ'ネ M4	2
65	WP-0430800-SC	WASHER M4	ヒラシ' カ'ネ コガ' タマル M4	2
66	NM-6040001-SC	NUT M4	ロツカクナツト M4	2
67	WS-0410002-KN	SPRING WASHER	ハ'ネツ' カ'ネ M4	1
68	165-57209	PIN	トメ'ヨウ'ビ'ンE'リ'ン'グ' ツ'ケ	1
69	RE-0200000-KO	E-RING	Eガ' タトメ' 2	2
70	SM-6061602-TP	SCREW M6 L=16	ロツカクア'ナネ' ルト	1
71	WS-0610002-KN	SPRING WASHER 6.1X12.2X1.5	ハ'ネツ' カ'ネ M6	1
72	WP-0641600-SC	WASHEW 6.4X12.5X1.6	ヒラシ' カ'ネ	1
73	WP-0430800-SC	WASHER M4	ヒラシ' カ'ネ コガ' タマル M4	2
74	GBR-108440A0	BUTTON SENSOR SWITCH ASM.	イチキ' メ'ホ' タン'ケン'チ'ス'イツ'チ'ク'ミ	1
75	SM-0861201-SA	SCREW	トラスコネツ' M2.6 L=12	(1)

16. INDEX COMPONENTS (2)

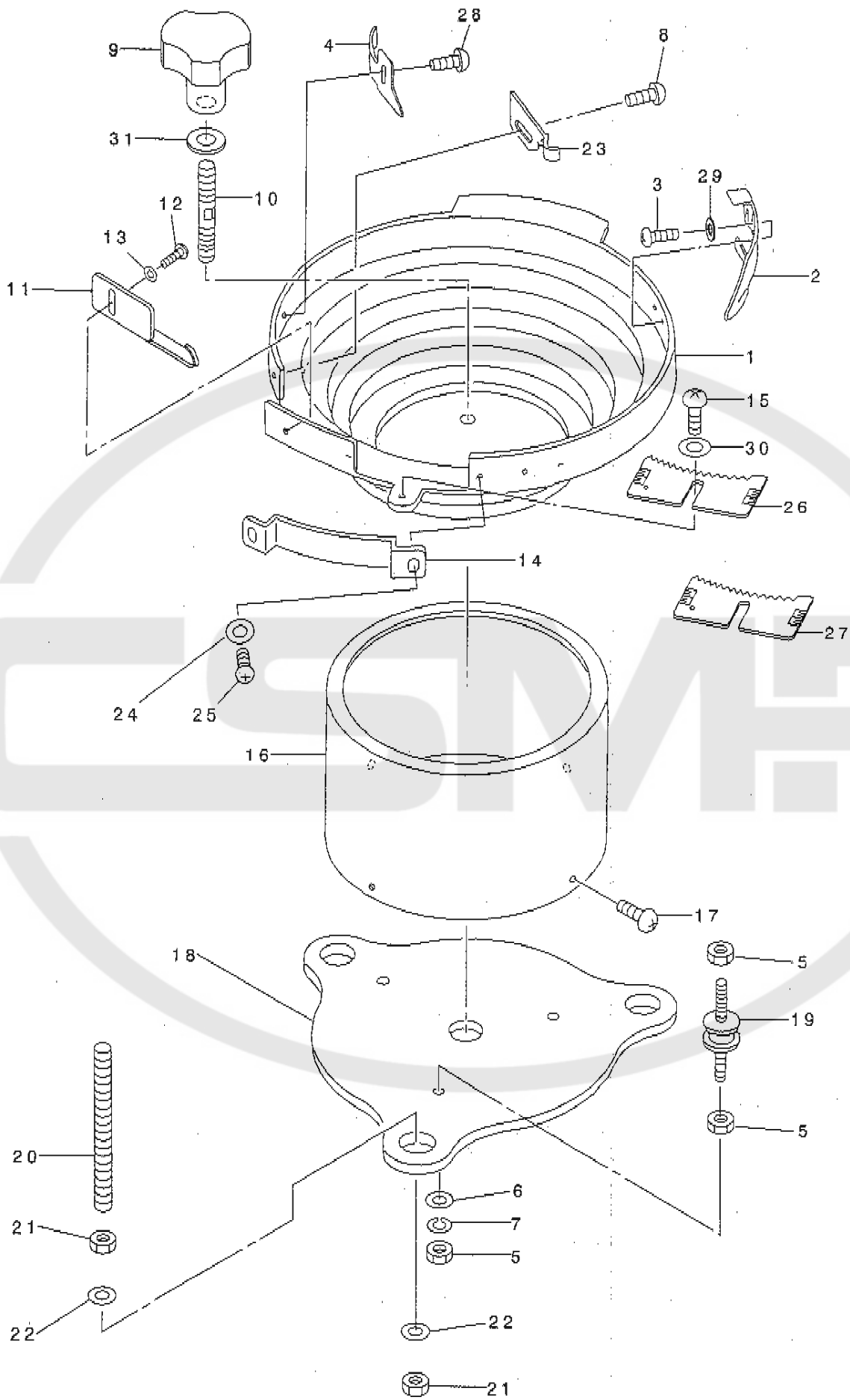


1	182-01962	FEED ACROSS PLATE ASM. A	オクリイタ チヨウセイヨウ A クミ	1
2	165-73701	RING	チヨイスリツク	(1)
3	SM-0040601-SC	SCREW M4X0.7 L=6	トラスコネツ' M4X0.7 L=6	(2)
4	182-03307	ADJUSTING PLATE	チヨウセイイタ	(1)
5	SL-4030881-SC	SCREW M3X8	ナハ' コネツ' セムス M3X0.5 L=8	(1)
6	182-01905	FEED PLATE A	オクリイタ A	(1)
7	182-02002	BUTTON ADJUST A	ホ' タンアツ' ヤスト A	(8)
8	SM-4860501-SC	SCREW M 2.6 X 5	ナハ' コネツ' M2.6 L=5	(8)
9	WP-0280500-SC	WASHER	ヒラサ' ガ' ネ' コガ' タマル M2.5	(8)
10	165-73800	SCREW	ロックネツ'	1
11	165-69204	REST	サラ	1
12	SM-1041201-SC	SCREW M4 L=12	サラコネツ' M4X0.7 L=12	2
13	SM-1040601-SC	SCREW M4X0.7 L=6	サラコネツ' M4X0.7 L=6	1
14	165-73008	COLLAR	サラカラ	2
15	165-71903	CLIP	セ' ネハ' トメワ	1
16	PH-0300185-50	PIN	ハイゴウビ' ン	1
17	165-69600	GEAR	シヨウハク' ルマ	1
18	165-69501	GENEVA	セ' ネハ'	1
19	SM-6030802-TP	SCREW M3X0.5 L=8	ロツカクアナホ' ルト M3X0.5 L=8	2
20	182-19501	DIVIDING MAIN SHAFT	ワリタ' シラユツ' ク	1
21	165-70103	WHEEL	セ' ネハ' ホイール	1
22	165-70202	SCREW	カムアオロアツ' ク	2
23	165-70301	COLLAR	セ' ネハ' カラ	2
24	NM-6040001-SC	NUT M4	ロツカクナツト M4	2
25	182-04503	WING BOLT	チヨウボ' ルト	1
26	165-68909	COVER CAP	キヤツ' (セツト)	1
27	182-00352	FEED PLATE CIRCLE 16 ASM.	オクリイタマル16クミ	1
28	165-72703	METAL	オクリハク' ルマメタル	(1)
29	182-00303	FEED PLATE 16	オクリイタ 16	(1)
30	165-68404	FERRULE DISC	ウケサ' ラ	1
31	SM-6052002-TP	SCREW M5 L=20	ロツカクアナホ' ルト M5X0.8 L=20	1
32	WS-0410002-KN	SPRING WASHER	ハ' ネサ' ガ' ネ M4	1
33	165-70707	SENSOR BRACKET	INDEXセンサ-ブ' ラケツト	1
34	SM-6040802-TR	SCREW M4X0.7 L=8	ロツカクアナホ' ルト M4X0.7 L=8	1
35	WS-0410002-KN	SPRING WASHER	ハ' ネサ' ガ' ネ M4	1
36	WP-0430800-SC	WASHER M4	ヒラサ' ガ' ネ' コガ' タマル M4	1
37	165-70905	STAND PLATE (1)	ダ' イチ' (1)	1
38	SM-6041202-TP	SCREW M4X0.7 L=12	ロツカクアナホ' ルト	1
39	SM-6051202-TP	SCREW M5X0.8 L=12	ロツカクアナホ' ルト M5X0.8 L=12	1
40	182-19600	GENEVA HOUSE	セ' ネハ' ハウス	1
41	SM-6051602-TP	SCREW M5X0.8 L=16	ロツカクアナホ' ルト M5X0.8 L=16	3
42	SB-1100004-00	BALL BEARING	ホ' -ルハ' フリツク	1
43	165-71507	WORM WHEEL	ウオー-ムホイール	1
44	SM-8050842-TP	SETSCREW	トメネツ'	2
45	165-71804	BEARING A	ア' クウケA	1
46	165-73909	THRUST COLLAR	INDEXカラ	2
47	GBR-108560A0	DC MOTOR ASM.	インデ' ックスDCモ-タクミ	1
48	165-70509	THRUST COLLAR	INDEXモ-ターカラ	1
49	165-71408	NEEDLE BEARING	シエルガ' タニ-ト' ルハ' フリツク	1
50	182-12902	SENSOR COVER	インデ' ックスセンサカハ' -	1
51	165-70657	TURNING SHAFT ASM.	シユト' サセンカイダ' ククミ	1
52	SM-8040402-TP	SCREW M4X0.7 L=4	トメネツ' M4X0.7 L=4	(2)
53	#01 182-01103	HOLDING PLATE (SMALL)	ウケサ' ラ(シヨウ)	1
54	SM-6051202-TP	SCREW M5X0.8 L=12	ロツカクアナホ' ルト M5X0.8 L=12	1
55	SM-6041002-TP	SCREW M4 L=10	ロツカクアナホ' ルト M4X0.7 L=10	1
56	B2107-816-000	WASHER	ロツト' サ' カネ	1
57	SM-6030802-TP	SCREW M3X0.5 L=8	ロツカクアナホ' ルト M3X0.5 L=8	4
58	WS-0310002-KN	SPRING WASHER M3	ハ' ネサ' ガ' ネ 3.1X5.9X0.7	4
59	WP-0320500-SC	WASHER M3	ヒラサ' ガ' ネ' コガ' タマル M3	4
60	#01 165-68651	FEED PLATE 22B ASM.	オクリイタ22Bクミ	1
61	165-68602	FEED PLATE 22B	オクリイタ22B	(1)
62	165-72703	METAL	オクリハク' ルマメタル	(1)
63	#01 182-00956	FEED PLATE CIRCLE 13.5 ASM.	オクリイタマル13.5クミ	1
64	182-00907	FEED PLATE 12.5	オクリイタ 12.5	(1)
65	165-72703	METAL	オクリハク' ルマメタル	(1)
66	GBR-108450A0	INDEX STARTING SWITCH ASM.	インデ' ックスゲ' ンテンスイツチクミ	1
67	SM-0861201-SA	SCREW	トラスネツ' M2.6 L=12	(1)

NOTE (注記) #01... OPTIONAL PART

オプション部品

17. FEEDER BALL COMPONENTS

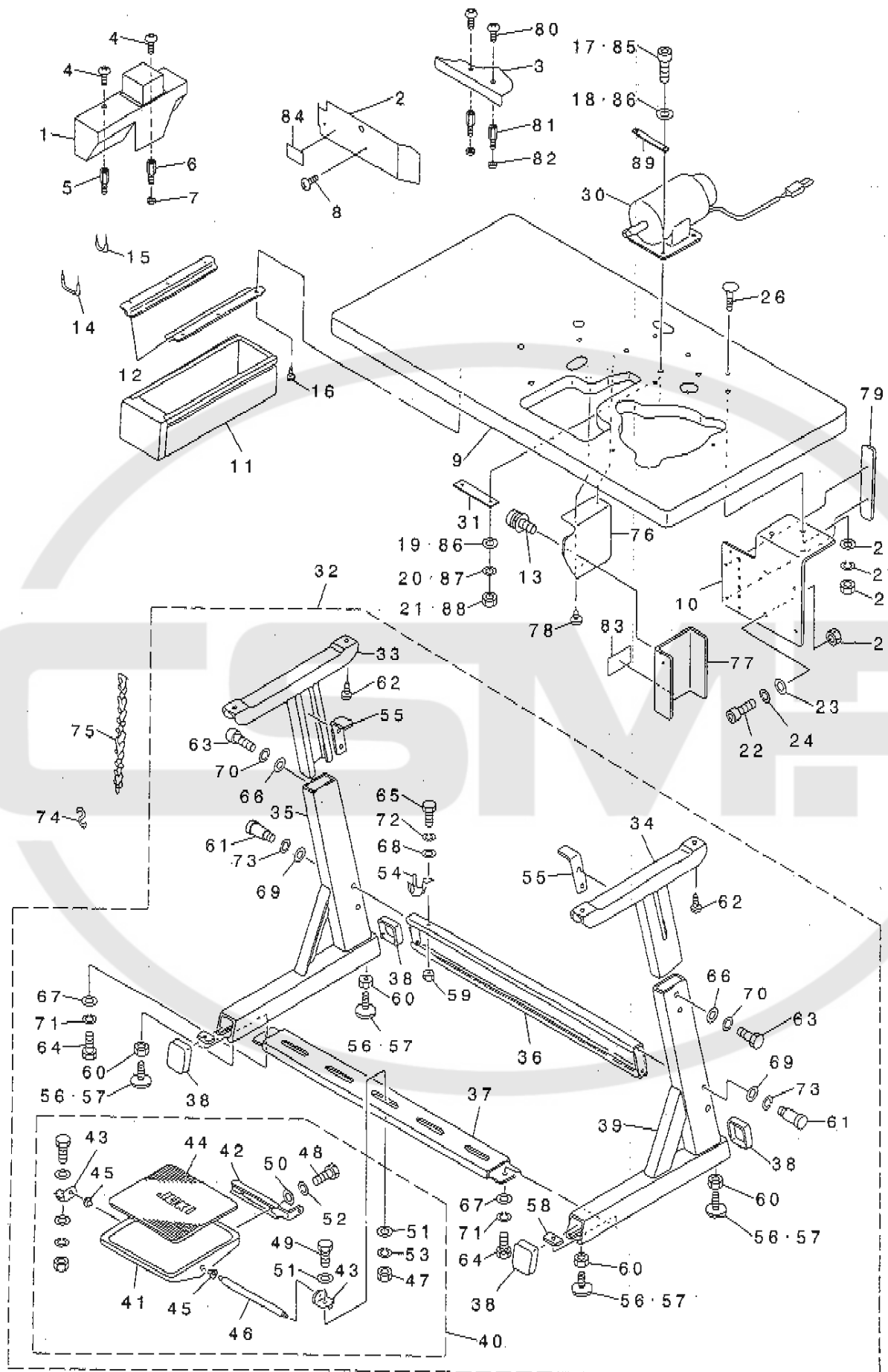


1	165-77009	FEEDER BOWL	ノイタ -φ -W	1
2	GBR-01426000	GUIDE PLATE	アソナイイタ	1
3	SS-4110815-SP	SCREW 11/64-40 L=8	ナハネネ 11/64-40 L=8	2
4	GBR-01441000	BUTTON STANDING PREVENT PLATE	ホタンタチホシイタ	1
5	NM-6060001-SC	NUT M6	ロツカクナツト M6 1ツユ	9
6	WP-0641600-SC	WASHER 6.4X12.5X1.6	ヒラサカネ	3
7	WS-0610002-KN	SPRING WASHER 6.1X12.2X1.5	ハネサカネ M6	3
8	SM-0041001-SN	SCREW M4 L=10	トラスコネシ M4 L=10	1
9	182-04602	BOWL FIXING KNOB	ホウルコテイノブ	1
10	GBR-01432000	BOWL FIXING SCREW	ホ-ルコテイネシ	1
11	165-77504	SELECTOR PLATE	セイレツイタ	1
12	SM-4040801-SN	SCREW M4 L=8	ナハコネシ M4X0.7 L=8	1
13	WP-0430800-SC	WASHER M4	ヒラサカネ コカタマル M4	1
14	GBR-01428000	GUIDE PLATE	カイトイタ	1
15	SM-4051001-SN	SCREW M5	ナハコネシ M5X0.8 L=10	1
16	165-77207	P/F COVER	P/Fカバー	1
17	SM-0040601-SC	SCREW M4X0.7 L=6	トラスコネシ M4X0.7 L=6	4
18	165-77108	P/F INSTALLING BASE	P/Fトリツクイタ	1
19	165-79203	RUBBER VIBRATION INSULATOR	ホウソウゴ A	3
20	165-77306	MOUNTING BOLT	ロツカクホウ	3
21	NM-6080001-SC	NUT M8X1.25	ロツカクナツト M8 1ツユ	6
22	165-77405	WASHER	サカネ	6
23	182-02408	BUTTON GUIDE A	ホタンカイト A	1
24	WP-0320500-SC	WASHER M3	ヒラサカネ コカタマル M3	2
25	SM-4030601-SN	SCREW M3 X 6	ナハコネシ M3X0.5 L=6	2
26	GBR-014220A0	SELECTION PLATE ASM. (SMALL)	センハツイタツヨウクミ	1
27	#01 182-51553	SELECTION PLATE ASM. (VERY SMA)	センハツイタゴクツヨウクミ	1
28	SM-0041001-SN	SCREW M4 L=10	トラスコネシ M4 L=10	1
29	WP-0450801-SD	WASHER 4.5X10X0.8	ヒラサカネ 4.5X10X0.8	2
30	WP-0531000-SC	WASHER 5.3X10X1	ヒラサカネ 5.3X10X1	1
31	WP-0841601-SC	WASHER 8.4X17.4X1.6	ヒラサカネ ミカキマル M8	1

NOTE (注記) #01....OPTIONAL PART

オプション部品

18. TABLE & COVER COMPONENTS

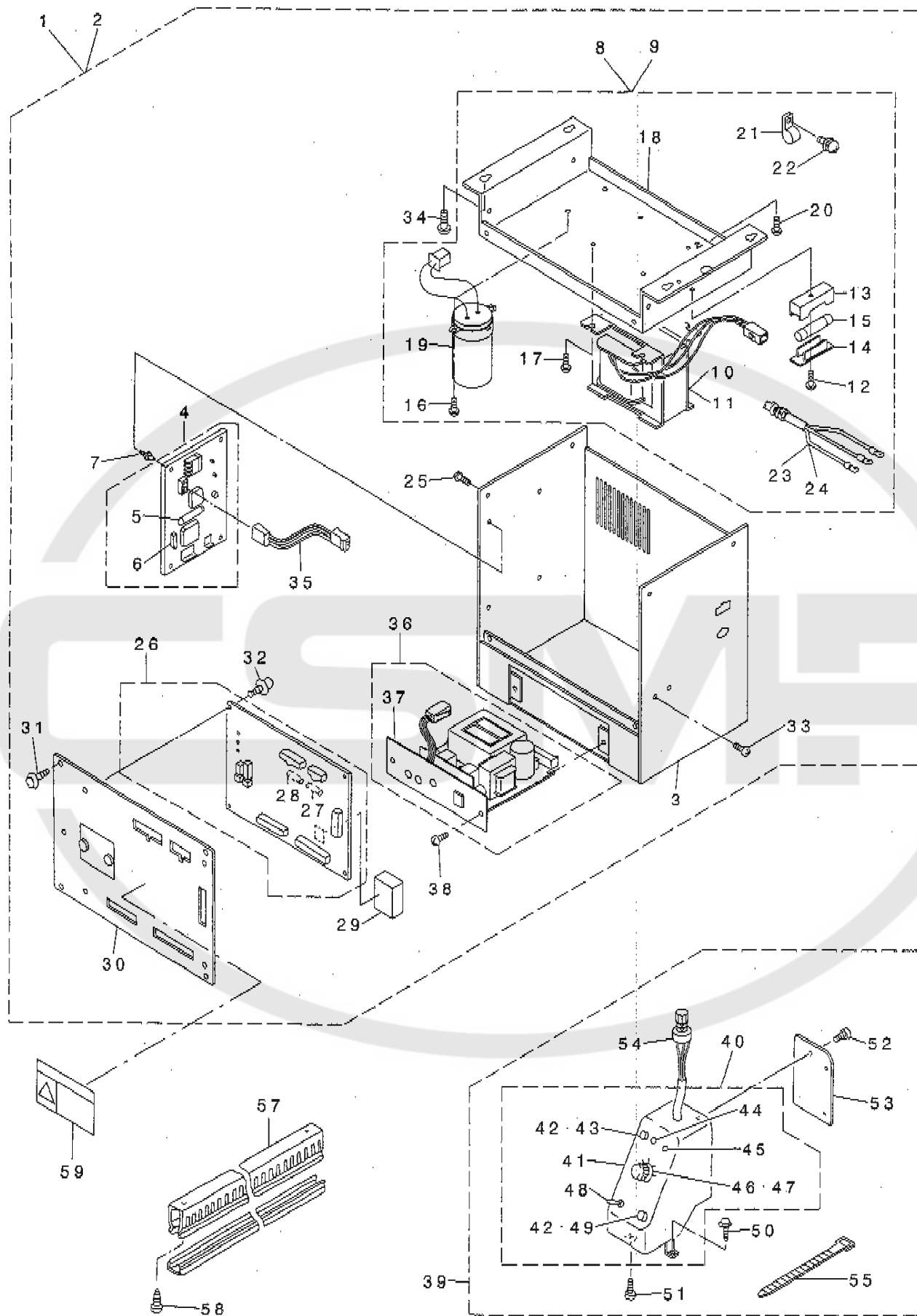


1	#01	182-22505	MAIN COVER		1
2	#01	182-22703	FRONT COVER, B	ゼンシツカバー -B	1
3	#01	182-22604	FRONT COVER A	ゼンシツカバー -A	1
4	#01	SM-0040601-SA	SCREW	トラスネジ M4 L=6	2
5	#01	HX-0005600-00	SPACER A	スパ-サ A	1
6	#01	HX-0005600-0C	SPACER	スパ-サ C	1
7	#01	NM-6030001-SC	NUT M3	ロジカクナット M3X0.5 192	1
8		SM-0040601-SA	SCREW	トラスネジ M4 L=6	2
9		165-88303	TABLE	テーブル	1
10		165-88410	MOTOR INSTALLING BASE	モーター取付け台	1
11		111-55106	DRAWER	引き出し	1
12		111-55207	DRAWER SUPPORT	引き出し サポート	2
13	#03	SL-4040801-SC	SCREW M4 L=8	サカネネジ M4 コボリ M4 L=8	2
14		D8204-555-D00	DRAWER STOPPER	引き出しストッパー	1
15		MAO-11532000	CORD STAPLE	コード スタプルの	4
16		SK-3311600-SC	WOOD SCREW D=3.1 L=16	マホクネジ D=3.1 L=16	6
17	#04	SS-9165530-SP	SCREW 1/4-24 L=55	ロジカクネジ 1/4-24 L=55	4
18	#04	WP-0751576-SD	WASHER 7.5X19X1.5	ビシヤ' カネ 7.5X19X1.5	4
19	#04	WP-0651046-SC	WASHER 6.5X13X1	ビシヤ' カネ 6.5X13X1	4
20	#04	WS-0651510-KP	SPRING WASHER 6.5X12.5X1.5	ハネネジ' カネ 6.5X12.5X1.5	4
21	#04	NS-6160520-SP	NUT 1/4-24	ロジカクナット 1/4-24	4
22		SM-6081602-TP	SCREW M6 L=16	ロジカクネジ M6	4
23		WP-0641601-SC	WASHER	ビシヤ' カネ ミカキマ M6	4
24		WS-0610002-KN	SPRING WASHER 6.1X12.2X1.5	ハネネジ' カネ M6	4
25		NM-6060001-SC	NUT M6	ロジカクナット M6 192	4
26		MTJ-M5000020	SCREW	モーター取付け台 (M6)	3
27		WP-0641601-SC	WASHER	ビシヤ' カネ ミカキマ M6	3
28		WS-0610002-KN	SPRING WASHER 6.1X12.2X1.5	ハネネジ' カネ M6	3
29		NM-6060001-SC	NUT M6	ロジカクナット M6 192	3
30		G6R-106110A0	STARTING MAGNET ASM.	キト' ウマク' ネット' クス	1
31		182-66403	STRENGTHENING PLATE LOWER	キト' ウマク' ネット' 鉄板' 下	2
32		B8101-373-NB0	Z-LEG (CONNEX.)	Zキヤク(ケツコウ)	1
33		B8101-373-NA0	UPPER LEG, LEFT ASM.	ウケキヤク' ビシヤ' (ケミ)	(1)
34		B8102-373-NA0	UPPER LEG, RIGHT ASM.	ウケキヤク' ビシヤ' (ケミ)	(1)
35		B8103-373-NA0	STAY LEFT ASM.	ウチユウ' ビシヤ' (ケミ)	(1)
36		B8105-373-NA0	SIDE STAY ASM.	ウチユウ' ビシヤ' (ケミ)	(1)
37		B8107-373-NA0	LOWER STAY ASM.	ウチユウ' ビシヤ' (ケミ)	(1)
38		B8110-373-NO0	CAP	キャップ' タ' イ' キヤフ	(4)
39		B8111-373-NA0	STAY RIGHT ASM.	ウチユウ' ビシヤ' (ケミ)	(1)
40		B8112-373-NA0	STEPPING PLATE	フミイタ(ケツコウ)	(1)
41		111-58805	PEDAL	フミイタ	(1)
42		111-58706	PEDAL ADJUSTING PLATE	フミイタ' チョウシイタ	(1)
43		111-59001	PEDAL SHAFT BRACKET	フミイタ' シ' クラ	(2)
44		111-58904	PEDAL MAT	フミイタ' マット	(1)
45		D8113-555-B00	PEDAL RUSHING	フミイタ' フ' ヲシ	(2)
46		D8115-555-B00	PEDAL SHAFT	ハネ' シ' ヲシ	(1)
47		NM-6080721-SE	NUT M8	ロジカクナット M8	(2)
48		SM-9061203-SE	SCREW M8 L=12	ロジカクネジ' 鉄 M8 L=12	(2)
49		SM-9082023-SE	SCREW M8 L=20	ロジカクネジ' 鉄 M8 L=20	(2)
50		WP-0671016-SE	WASHER 6.7X13X1	ビシヤ' カネ 6.7X13X1	(2)
51		WP-0871602-SE	WASHER 8.7X18X1.6	ビシヤ' カネ 8.7X18X1.6	(4)
52		WS-0621210-KR	SPRING WASHER 6.2X11.4X1.2	ハネネジ' カネ 6.2X11.4X1.2	(2)
53		WS-0861410-KR	SPRING WASHER 8.6X15X1.4	ハネネジ' カネ 8.6X15X1.4	(2)
54		110-74408	SUPPORT BASE	ア' ラサシ' ウケ' イ	(1)
55		B8104-552-000	TABLE SUPPORT	テーブル' サポート' 台	(2)
56		B8108-555-0A0	ADJUSTING SCREW ASM. WITH CAP	キヤフ' ツキ' チョウシイタ' クス	(4)
57		B8108-555-0A0	ADJUSTING SCREW ASM. WITH CAP	キヤフ' ツキ' チョウシイタ' クス	(4)
58		B8112-552-000	LEG BOTTOM SUPPORT BRACKET	ウチユウ' チョウシイタ	(2)
59		NM-6080721-SE	NUT M8	ロジカクナット M8	(1)
60		NM-6120003-SE	NUT M12	ロジカクナット M12 392	(4)
61		SD-1204315-SE	HINGE SCREW D=12 H=43.1	ダ' シネジ' D=12 H=43.1	(4)
62		SK-3513800-SE	WOOD SCREW 5.1X38	マホクネジ' 5.1X38	(4)
63		SM-9082023-SE	SCREW M8 L=20	ロジカクネジ' 鉄 M8 L=20	(4)
64		SM-9082023-SE	SCREW M8 L=20	ロジカクネジ' 鉄 M8 L=20	(2)
65		SM-9082023-SE	SCREW M8 L=20	ロジカクネジ' 鉄 M8 L=20	(1)
66		WP-0871602-SE	WASHER 8.7X18X1.6	ビシヤ' カネ 8.7X18X1.6	(4)
67		WP-0871602-SE	WASHER 8.7X18X1.6	ビシヤ' カネ 8.7X18X1.6	(2)
68		WP-0871602-SE	WASHER 8.7X18X1.6	ビシヤ' カネ 8.7X18X1.6	(1)
69		WP-1252210-SC	WASHER 12.5X25.6X2.2	ビシヤ' カネ 12.5X25.6X2.2	(4)
70		WS-0861410-KR	SPRING WASHER 8.6X15X1.4	ハネネジ' カネ 8.6X15X1.4	(4)
71		WS-0861410-KR	SPRING WASHER 8.6X15X1.4	ハネネジ' カネ 8.6X15X1.4	(2)
72		WS-0861410-KR	SPRING WASHER 8.6X15X1.4	ハネネジ' カネ 8.6X15X1.4	(1)
73		WS-1253010-KN	SPRING WASHER 12.5X21.5X3	ハネネジ' カネ 12.5X21.5X3	(4)
74		B8133-019-000	S SHAPED HOOK	S' タ' カ' ク	2
75		B8131-232-000	CHAIN (1.2M)	クワリ 1.2M	1
76		182-00105	BELT COVER (1)	ハ' 鉄板' (1)	1
77	#03	182-15806	MOTOR PULLEY COVER	モーター' -プーリ' カ' ー	1
78		SK-3412000-SC	WOOD SCREW D=4.1 L=20	マホクネジ' D=4.1 L=20	2
79		182-00006	COVER	タテ' ヲシ' イカ' ー	1
80	#01	SM-0040601-SA	SCREW	トラスネジ' M4 L=6	2
81	#01	HX-0033900-06	STUD	キ' ー' シ' ヲシ	2
82	#01	B3052-816-000	WASHER	ク' ー' ヲシ' サ' カ' ー	2
83	#02	CM-3006001-01	LABEL. (SMALL).	マキ' コミ' チョウシイタ' 貼' (シヨウ)	1
84	#02	CM-3002002-01	SAFETY LABEL 2 (SMALL)	アン' ベ' ヲシ' 貼' 2 (シヨウ)	1
85		SS-9156830-SP	SCREW 15/64-28 L=68	ロジカクネジ' 鉄 15/64-28 L=68	4
86		WP-0621016-SD	WASHER 6.2X13X1	ビシヤ' カネ 6.2X13X1	8
87		WS-0610002-KP	SPRING WASHER	ハネネジ' カネ	4
88		NS-6150430-SP	NUT 15/64-28	ロジカクナット 15/64-28	4
89		182-66304	STRENGTHENING PLATE UPPER	キト' ウマク' ネット' 鉄板' 上	2

NOTE (注記) #01...CHANGE FROM '92.12
#02...FOR DOMESTIC USE
#03...FOR DOMESTIC AND EUROPE USE
#04...FOR EUROPE

'92.12より変更
国内用
国内・ヨーロッパ用
ヨーロッパ用

19. CONTROL BOX COMPONENTS (FOR DOMESTIC USE AND GENERAL EXPORT)



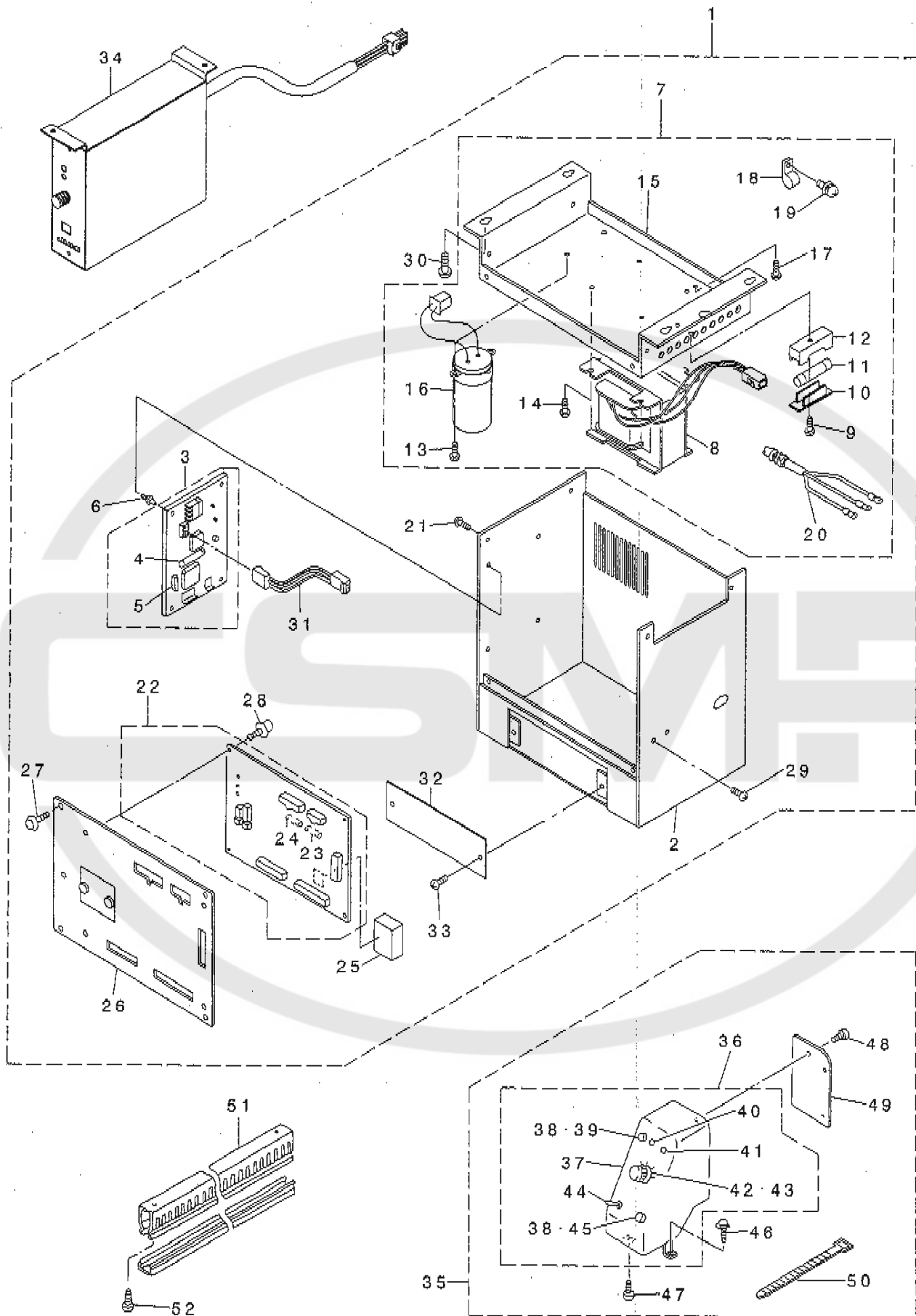
1	#01	GBR-107130AB	TRANSMISSION BOX B ASM.	デ'ソツホ'ツクス B クミ	1
2	#02	GBR-107130AA	TRANSMISSION BOX A ASM.	デ'ソツホ'ツクス A クミ	1
3		GBR-107240A0	CONTROL BOX FRAME BODY ASM.	デ'ソツホ'ツクス フレ-ムホ'ンタイクミ	(1)
4		GBR-107610A0	POWER BOARD	デ'ソツホ'ツクス'ソクミ	(1)
5		E9613-601-000	FUSE 2A	ガ'ラスカン ヒュ-ズ' 2A	(1)
6		HA-0029800-00	BREAKER 5A	ブ'レ-カ- 5A	(1)
7		HX-0022800-0A	SPACER	ス'パ-サ	(4)
8	#01	GBR-107460AB	TRANS BASE B COMPLE.	トランス'ベ-ス B ソクミ	(1)
9	#02	GBR-107460AA	TRANS BASE A COMPLE.	トランス'ベ-ス A ソクミ	(1)
10	#02	GBR-107480AA	TRANS A ASM.	トランス A クミ	(1)
11	#01	GBR-107480AB	TRANS B ASM.	トランス B クミ	(1)
12		SM-4041001-SC	SCREW M4X0.7 L=10	ナ'コネツ' M4X0.7 L=10	(1)
13		HF-0051110-00	FUSE HOLDER	ヒュ-ズ'ホルダ-	(1)
14		HF-0051110-0B	FUSE HOLDER COVER	ヒュ-ズ'ホルダ-カ'ハ-	(1)
15		E9613-601-000	FUSE 2A	ガ'ラスカン ヒュ-ズ' 2A	(1)
16		SL-4030681-SC	SCREW M3 L=6	サ'ガ'ネツキ ナ'コネツ' M3 L=6	(2)
17		SL-4030891-SC	SCREW M3X8	ナ'コネツ' セ'ス M3 L=8	(4)
18		GBR-10747000	TRANSFORMER BASE	トランス'ベ-ス	(1)
19		GBR-107430A0	CONDENSER ASM.	コンデ'ンサ'クミ	(1)
20		SL-4040891-SC	SCREW M4 L=8	サ'ガ'ネツキ ナ'コネツ' M4 L=8	(1)
21		HX-0015000-0B	CABLE CLIP	ケ-ブ'ル クリッ'プ	(1)
22		SL-4030881-SC	SCREW M3X8	ナ'コネツ' セ'ス M3X0.5 L=8	(1)
23	#02	GBR-107450A0	AC INPUT POWER CABLE CORD ASM.	AC ニュウリョク デ'ソツ'ソコ-ド'クミ	(1)
24	#01	GBR-107440A0	AC INPUT POWER CABLE CORD ASM.	AC ニュウリョク デ'ソツ'ソコ-ド'クミB	(1)
25		SL-4040891-SC	SCREW M4 L=8	サ'ガ'ネツキ ナ'コネツ' M4 L=8	(4)
26		GBR-107510A0	CPU BOARD ASM.	CPUキ'ハ'ソクミ	(1)
27		HF-0084020-P0	FUSE 2A	ヒュ-ズ' 2A	(1)
28		HF-0084063-P0	FUSE	ヒュ-ズ'	(1)
29		HL-0087300-31	IC	IC	(1)
30		GBR-107340A0	CONTROL BOX FRAME COVER ASM.	デ'ソツホ'ツクス フレ-ム フタクミ	(1)
31		SL-4040891-SC	SCREW M4 L=8	サ'ガ'ネツキ ナ'コネツ' M4 L=8	(4)
32		SL-4030681-SC	SCREW M3 L=6	サ'ガ'ネツキ ナ'コネツ' M3 L=6	(4)
33		SL-4040891-SC	SCREW M4 L=8	サ'ガ'ネツキ ナ'コネツ' M4 L=8	(2)
34		SK-3452500-SC	WOOD SCREW D=4.5 L=25	マルモクネツ' D=4.5 L=25	(4)
35		GBR-107720A0	CPU BOARD POWER CORD ASM.	CPUキ'ハ'ソツ'ソコ-ド'クミ	(1)
36		GBR-107740A0	P/F CONTROLLER ASM.	P/F コント'ロ-ラ'クミ	(1)
37		GBR-10775000	P/F PANEL	P/F'ハ'ネ'ル	(1)
38		SM-5040601-SC	SCREW M4X0.7 L=6	ハ'イ'ント'コネツ' M4X0.7 L=6	(2)
39		GBR-107840A0	OPERATION PANEL ASM.	ソウサ'ハ'ネ'ル ソクミ	1
40		GBR-107850A0	PANEL ASM.	ハ'ネ'ル クミ	(1)
41		GBR-10786000	PANEL BOX	ハ'ネ'ル'ボ'ックス	(1)
42		HA-0019100-00	PUSH SWITCH 3 TERMINAL	プ'ッシュ'スイツチ 3タン'ソ	(2)
43		HA-0019100-1B	OPERATION BUTTON	ソウサ'ホ'タン	(1)
44		HG-0029100-0A	LED (GREEN)	LED(グ'リ'ン)	(1)
45		HG-0029100-00	LAMP	ダ'イ'オ-ド'	(1)
46		HA-0029000-00	DIP SWITCH	デ'イ'ツ'プ'スイツチ	(1)
47		HX-0011400-0A	KNOB	ツ'マミ	(1)
48		MAO-14506000	SWITCH	ホ'タン'ア'ナ'キ'リ'カ'エ'スイツチ	(1)
49		HA-0019100-1C	SWITCH KNOB, BLACK	スイツチ'ホ'タン(ク'ロ)	(1)
50		SL-4041091-SC	SCREW M4 L=10	ナ'コネツ' セ'ス M4X0.7 L=10	(1)
51		SM-6040802-TN	SCREW	ロツ'カ'ク'ア'ナ'ホ'ルト M4X0.7 L=8	(1)
52		SL-4030681-SC	SCREW M3 L=6	サ'ガ'ネツキ ナ'コネツ' M3 L=6	(3)
53		GBR-10782000	PANEL BOX BACK COVER	ハ'ネ'ル'ボ'ックス'ウ'ラ'ア'タ	(1)
54		GBR-107870A0	VOLUME ASM.	ホ'リュ-ム'クミ	(1)
55		EA-9500B01-00	CABLE BAND	ソク'セン'ハ'ソ'ト'	(1)
56	#03	CM-3001001-01	DANGER LABEL (SMALL)	デ'ソツ'ホ'キ'キ'ケン'ラ'ハ'ル(ソウ'ヨウ)	1
57		GBR-10711000	CONDUIT	ダ'クト	0.2
58		SK-3452500-SC	WOOD SCREW D=4.5 L=25	マルモクネツ' D=4.5 L=25	2

NOTE (注記)

#01...FOR 220V,240V,380V,415V,440V
 #02...FOR 100V,115V,200V,220V,240V
 #03...FOR DOMESTIC USE

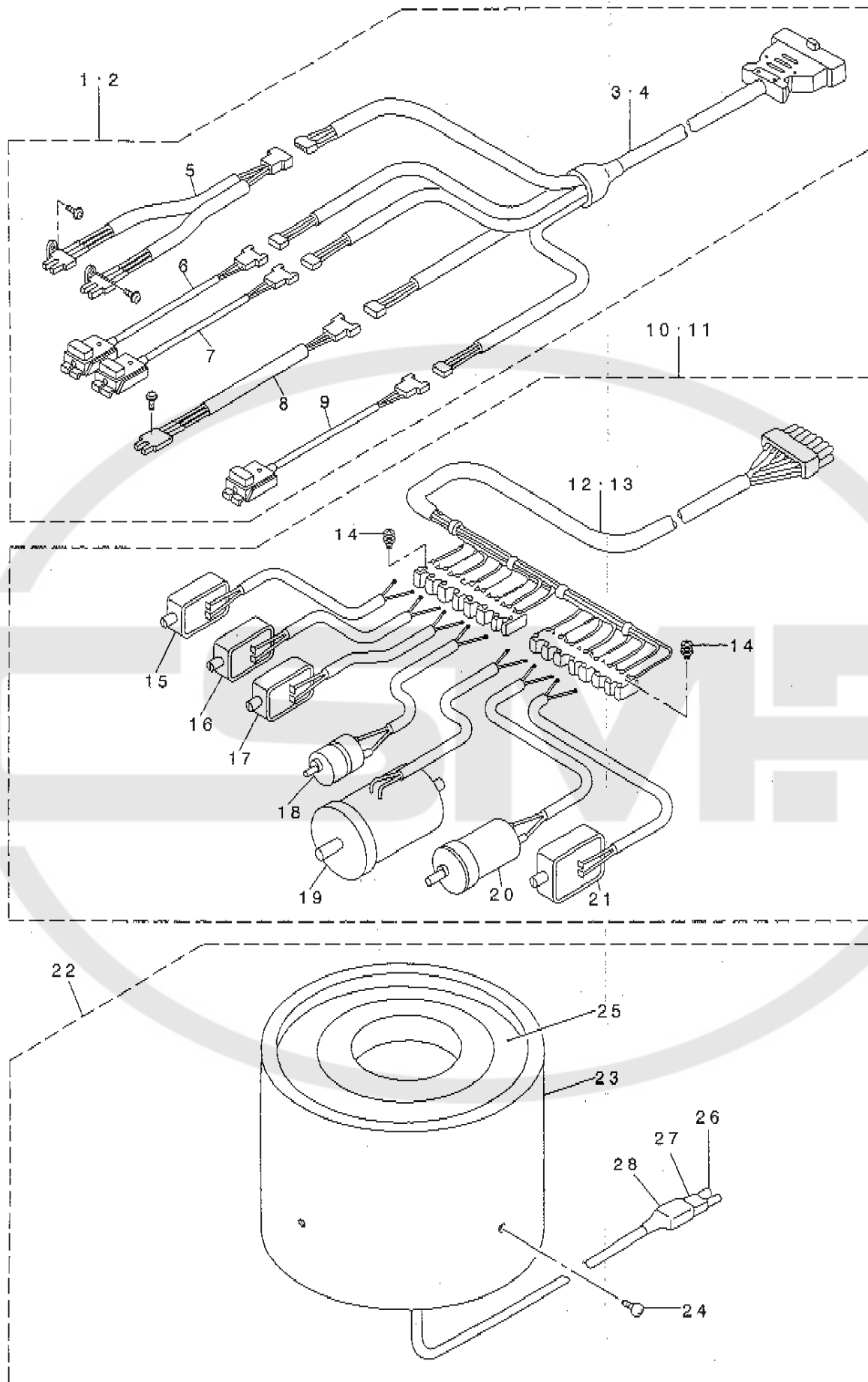
220V,240V,380V,415V,440V用
 100V,115V,200V,220V,240V用
 国内用

20. CONTROL BOX COMPONENTS (FOR EUROPE)



1	GBR-107130AC	TRANSMISSION BOX C ASM.	デソウホツクスCクミ	1
2	GBR-107240AC	FRAME BODR C ASM.	デソウホツクスフレームボダイCクミ	(1)
3	GBR-107610A0	POWER BOARD	デソウホツクス	(1)
4	E9613-601-000	FUSE 2A	ガラスカンヒューズ 2A	(1)
5	HA-0029800-00	BREAKER 5A	ブレーカー 5A	(1)
6	HX-0022800-0A	SPACER	スペーサ	(4)
7	GBR-107460AC	TRANS BASE C COMPLE.	トランスベースCソウクミ	(1)
8	GBR-107480AB	TRANS B ASM.	トランスBクミ	(1)
9	SM-4041001-SC	SCREW M4X0.7 L=10	ナハコネツセムス M4X0.7 L=10	(1)
10	HF-0051110-0B	FUSE HOLDER COVER	ヒューズホルダカバー	(1)
11	E9613-601-000	FUSE 2A	ガラスカンヒューズ 2A	(1)
12	HF-0051110-00	FUSE HOLDER	ヒューズホルダ	(1)
13	SL-4030681-SC	SCREW M3 L=6	サカネツキナハコネツ M3 L=6	(2)
14	SL-4030891-SC	SCREW M3X8	ナハコネツセムス M3 L=8	(4)
15	GBR-10747000	TRANSFORMER BASE	トランスベース	(1)
16	GBR-107430A0	CONDENSER ASM.	コンデンサクミ	(1)
17	SL-4040891-SC	SCREW M4 L=8	サカネツキナハコネツ M4 L=8	(1)
18	HX-0015000-0B	CABLE CLIP	ケーブルクリップ	(1)
19	SL-4030881-SC	SCREW M3X8	ナハコネツセムス M3X0.5 L=8	(1)
20	GBR-107440A0	AC INPUT POWER CABLE CORD ASM.	ACニユウヨクデソウソコトクミ	(1)
21	SL-4040891-SC	SCREW M4 L=8	サカネツキナハコネツ M4 L=8	(4)
22	GBR-107510A0	CPU BOARD ASM.	CPUキハソクミ	(1)
23	HF-0084020-PO	FUSE 2A	ヒューズ 2A	(1)
24	HF-0084063-PO	FUSE	ヒューズ	(1)
25	HL-0087300-31	IC	IC	(1)
26	GBR-107340A0	CONTROL BOX FRAME COVER ASM.	デソウホツクスフレームフタクミ	(1)
27	SL-4040891-SC	SCREW M4 L=8	サカネツキナハコネツ M4 L=8	(4)
28	SL-4030681-SC	SCREW M3 L=6	サカネツキナハコネツ M3 L=6	(4)
29	SL-4040891-SC	SCREW M4 L=8	サカネツキナハコネツ M4 L=8	(2)
30	SK-3452500-SC	WOOD SCREW D=4.5 L=25	マルモクネツ D=4.5 L=25	(4)
31	GBR-107720A0	CPU BOARD POWER CORD ASM.	CPUキハソウソコトクミ	(1)
32	GBR-10726000	BLIND PLATE	メクライタ	(1)
33	SM-5040601-SC	SCREW M4X0.7 L=6	ハイントコネツ M4X0.7 L=6	(2)
34	GBR-108010A0	P/F CONTROLLER ASM.	P/Fコントローラソウクミ	1
35	GBR-107840AC	OPERATION PANEL C COMPLE.	ソウサハネルCソウクミ	1
36	GBR-107850AC	PANEL C ASM.	ハネルCクミ	(1)
37	GBR-10786000	PANEL BOX	ハネルホツクス	(1)
38	HA-0019100-00	PUSH SWITCH 3 TERMINAL	プッシュスイッチ3タン	(2)
39	HA-0019100-1B	OPERATION BUTTON	ソウサハタン	(1)
40	HG-0029100-0A	LED (GREEN)	LED(ミドリ)	(1)
41	HG-0029100-00	LAMP	ライト	(1)
42	HA-0029000-00	DIP SWITCH	ディップスイッチ	(1)
43	HX-0011400-0A	KNOB	ツマミ	(1)
44	MAO-14506000	SWITCH	ホタンナキリカエスイッチ	(1)
45	HA-0019100-1C	SWITCH KNOB, BLACK	スイッチホタン(クロ)	(1)
46	SL-4041091-SC	SCREW M4 L=10	ナハコネツセムス M4X0.7 L=10	(1)
47	SM-6040802-TN	SCREW	ロツカクアホルト M4X0.7 L=8	(1)
48	SL-4030681-SC	SCREW M3 L=6	サカネツキナハコネツ M3 L=6	(3)
49	GBR-10782000	PANEL BOX BACK COVER	ハネルホツスウラフタ	(1)
50	EA-9500B01-00	CABLE BAND	ソクセンハント	(1)
51	GBR-10711000	CONDUIT	ダクト	0.2
52	SK-3452500-SC	WOOD SCREW D=4.5 L=25	マルモクネツ D=4.5 L=25	2

21. POWER SUPPLY & CORD COMPONENTS

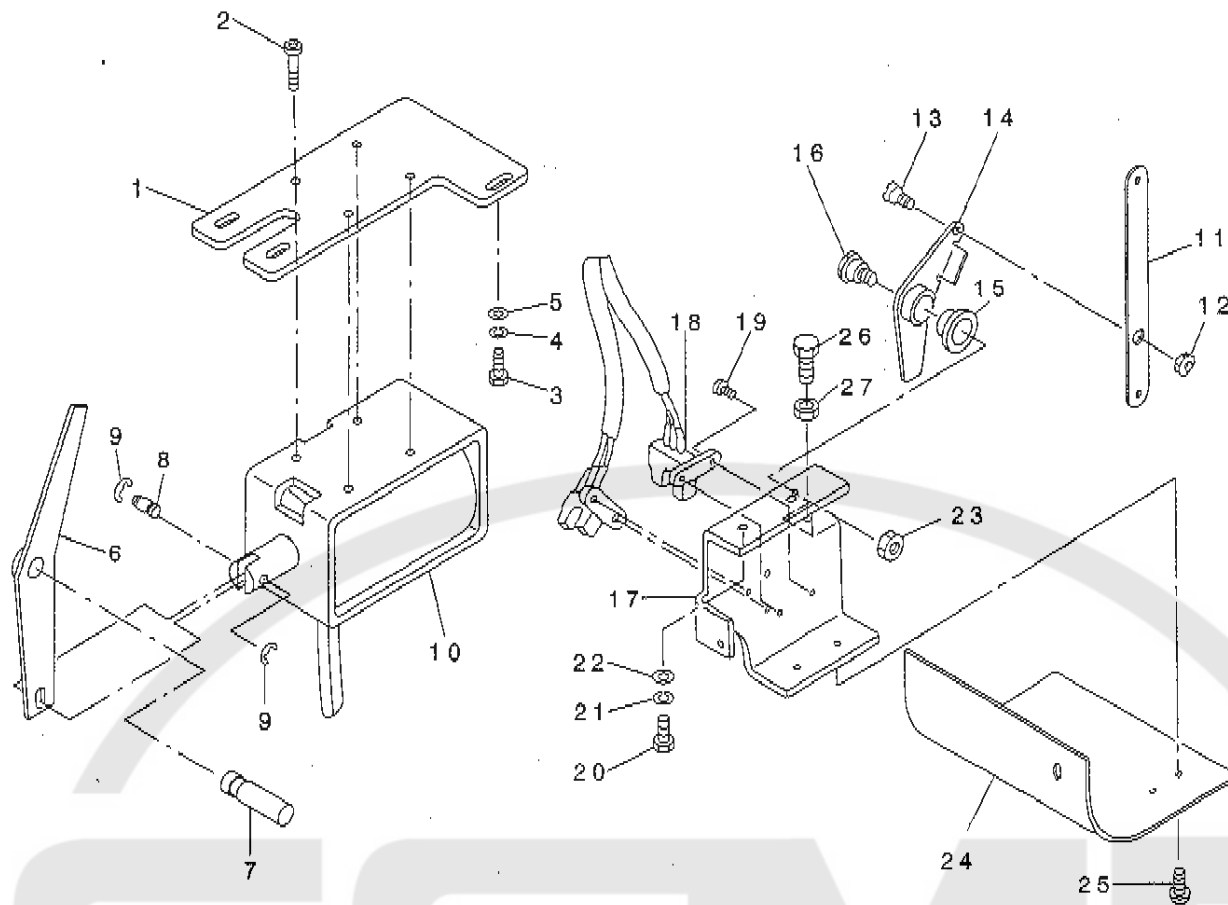


1	#01	GBR-108410B0	BR SENSOR ASM.	BRセンサーソウクミ	1
2	#02	GBR-108410BC	SENSOR CONNECTING CABLE ASM.	BRセンサーソウクミ	1
3	#01	GBR-108460A0	SENSOR CONNECTING CABLE ASM.	センサーユウケイケーブ ルクミ	(1)
4	#02	GBR-108460AC	SENSOR CONNECTING CABLE ASM.	センサーユウケイケーブ ルC クミ	(1)
5		GBR-108420A0	START SWITCH ASM.	スタートスイッチクミ	(1)
6		GBR-108430A0	RUB COMPLETION SWITCH ASM.	スリモミカンリヨウスイッチクミ	(1)
7		GBR-108440A0	BUTTON SENSOR SWITCH ASM.	イチキメボタンセンスイッチクミ	(1)
8		GBR-108470A0	TURNING ARM HOME POSITION SENS	センカイアームゲンデンセンサクミ	(1)
9		GBR-108450A0	INDEX STARTING SWITCH ASM.	インデックスゲンデンスイッチクミ	(1)
10	#01	GBR-108510A0	BR DRIVING SOURCE ASM.	BRクトウケソウクミ	1
11	#02	GBR-108510AC	BR DRIVING SOURCE ASM.	BRクトウケソウクミ	1
12	#01	GBR-108580A0	STARTING MAGNET CABLE ASM.	シュツリヨクチュウケイケーブ ルクミ	(1)
13	#02	GBR-108580AC	STARTING MAGNET CABLE ASM.	シュツリヨクチュウケイケーブ ルC クミ	(1)
14		SL-4030881-SC	SCREW M3X8	ナハコネツセムス M3X0.5 L=8	(2)
15		GBR-10852000	MAGNET	スリモミカコウマクネット	(1)
16		GBR-10853000	MAGNET	ツヤッターマクネット	(1)
17		GBR-10854000	MAGNET	イチキメマクネット	(1)
18		GBR-108550A0	DC MOTOR ASM.	スリモミDCモータクミ	(1)
19		GBR-108590A0	DC MOTOR ASM.	センカイアームDCモータクミ	(1)
20		GBR-108560A0	DC MOTOR ASM.	インデックスDCモータクミ	(1)
21		GBR-10857000	MAGNET	ツマミアツアケマクネット	(1)
22		GBR-107910A0	PARTS FEEDER ALL ASM.	ハーツファイダクミ	1
23		165-77207	P/F COVER	P/Fカバー	(1)
24		SM-0040601-SC	SCREW M4X0.7 L=6	トラスコネツ M4X0.7 L=6	(4)
25		GBR-10791000	PARTS FEEDER	ハーツファイダ	(1)
26		HK-0044400-20	2-POLE RECEPTACLE	リセアタクル 2P	(1)
27		D6042-555-B00	PIN TERMINAL, FEMALE	ピンターミナルメス	(2)
28		HK-0044900-20	CONNECTOR COVER	コネクタカバー	(1)

NOTE (注記) #01... FOR DOMESTIC USE AND
GENERAL EXPORT
#02... FOR EUROPE

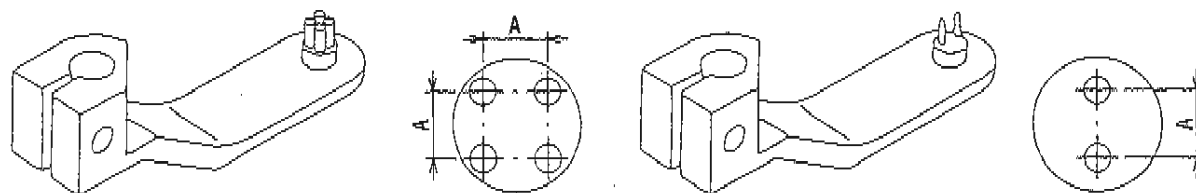
国内、一般輸出入
ヨーロッパ用

22. BUTTON CLAMP MECHANISM COMPONENTS



REF. NO	NOTE	PART NO.	DESCRIPTION	品名	Qty.
1		165-83205	SOLENOID PLATE	ソレノイドプレート	1
2		SM-6051002-TP	SCREW M5X0.8 L=10	ボツカクナツト M5X0.8 L=10	4
3		SM-6051552-TP	SCREW M5 L=15	ボツカクナツト M5	3
4		WS-0510002-KN	SPRING WASHER	ハネサカネ 5.1X9.2X1.3	3
5		WP-0531000-SC	WASHER 5.3X10X1	ヒラサカネ 5.3X10X1	3
6		165-82801	LINK LEVER	リンクレバ	1
7		165-83106	LINK SHAFT	タントクスイリンクシャフト	1
8		165-83304	LEVER PIN	リンクレバピン	1
9		RE-0400000-KO	E-RING 4	Eリング 4	2
10		GBR-10857000	MAGNET	ソレノイドマグネット	1
11		165-82009	SWITCH LINK	ニダソスイッチリンク	1
12		NS-6150430-SP	NUT 15/64-28	ボツカクナツト 15/64-28	1
13		SD-0700332-SP	HINGE SCREW D=7 H= 3.5	タシネツ D=7 H=3.5	1
14		182-19907	TWO-STEP SWITCH LEVER	ニダソスイッチレバ	1
15		165-83403	METAL	カンユメタル	1
16		165-82504	SCREW	ニダソスイッチネツ	1
17		165-82603	SWITCH BRACKET	ニダソスイッチブラケット	1
18		GBR-108420A0	START SWITCH ASM.	スタートスイッチアセンブリ	1
19		SL-4030881-SC	SCREW M3X8	ナハコネツ M3X8 L=8	4
20		SM-6051602-TP	SCREW M5X0.8 L=16	ボツカクナツト M5X0.8 L=16	2
21		WS-0510002-KN	SPRING WASHER	ハネサカネ 5.1X9.2X1.3	2
22		WP-0531000-SC	WASHER 5.3X10X1	ヒラサカネ 5.3X10X1	2
23		NM-6060001-SC	NUT M6	ボツカクナツト M6	1
24		165-82702	SWITCH COVER	ニダソスイッチカバー	1
25		SM-0040801-SC	SCREW	トラスネツ M4 L=8	2
26		SM-9042510-SC	SCREW M4X0.7 L=25	ボツカクナツト M4X0.7 L=25	1
27		NM-6040001-SC	NUT M4	ボツカクナツト M4	1

23. SELECTIVE PARTS COMPONENTS



Symbol 記号	Part No. 品番	A measure A寸法	Wire diameter 線径	Hole count 穴数	Spec 仕様
A	165-57902	2.6	1.0	4	Standard spec 標準仕様
B	165-58009	3.2	1.2	2	
C	165-87107	3.8	1.2	2	special order spec 特注仕様
D	165-87206	3.1	1.0	4	
E	165-87305	2.0	1.0	2	
F	165-87404	2.2	1.0	2	
G	165-87503	2.4	1.0	2	
H	165-87602	2.6	1.0	2	
J	165-87701	2.8	1.0	2	
K	165-87800	3.0	1.0	2	
L	165-87909	2.4	1.2	2	
M	165-88006	2.6	1.2	2	
N	165-88105	2.8	1.2	2	
P	165-88204	3.0	1.2	2	
Q	165-90507	2.0	1.0	4	
R	165-90606	2.2	1.0	4	
S	165-88501	2.4	1.0	4	
T	165-88600	2.4	1.2	4	
U	165-88709	2.6	1.2	4	
V	165-88808	2.8	1.2	4	
W	165-88907	3.0	1.2	4	
X	165-89004	3.1	1.2	4	
*Y	165-89103	2.6	1.2	(Spacer) 4	
Z	165-89202	3.1	1.4	4	
E1	165-89707	4.0	1.2	4	
F1	165-89806	3.0	1.5	4	
G1	165-89905	3.2	Taper	4	
H1	165-90705	3.6	1.2	4	

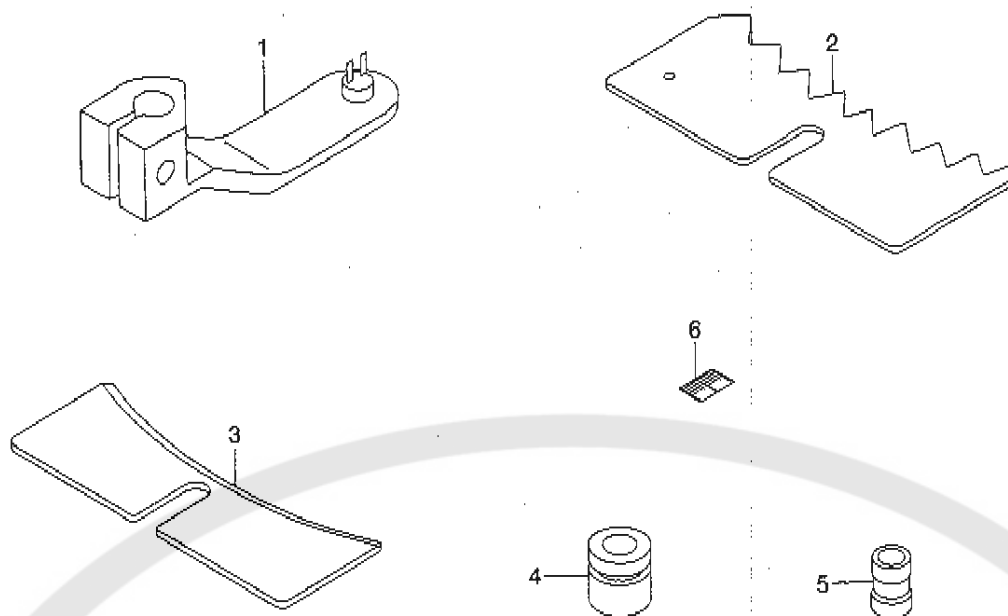
* The standard amount of space between the bottom face of the button and the material surface is specified to 2mm.
Part numbers of the parts provided with the aforementioned space are as follows:

B2555-372-R0J Button clamp jaw lever(left).
B2557-372-R0J Button clamp jaw lever(right).

浮かし量は2mmを標準とし、浮かし対象品番は、次の通りです。

B2555-372-R0J つまみ足(左)
B2557-372-R0J つまみ足(右)

24. ACCESSORIES PARTS COMPONENTS



REF. NO	NOTE	PART NO.	DESCRIPTION	品名	Qty
1		165-58009	BUTTON CARRIER B	ボタニキヤリアB	1
2		GBR-01423000	SELECTOR PLATE, MEDIUM	センバツイタ チュー	1
3		GBR-01437000	AUXILIARY PLATE	センバツネシヨイタ	1
4		165-58108	RING, SMALL	シンダ シリンケ シヨウ	1
5		182-00501	WORK ATTACHMENT (SMALL)	ワークアタッチメント(シヨウ)	3
6		182-04701	SCALE	メモリ(ヒタリ)	4



THE END